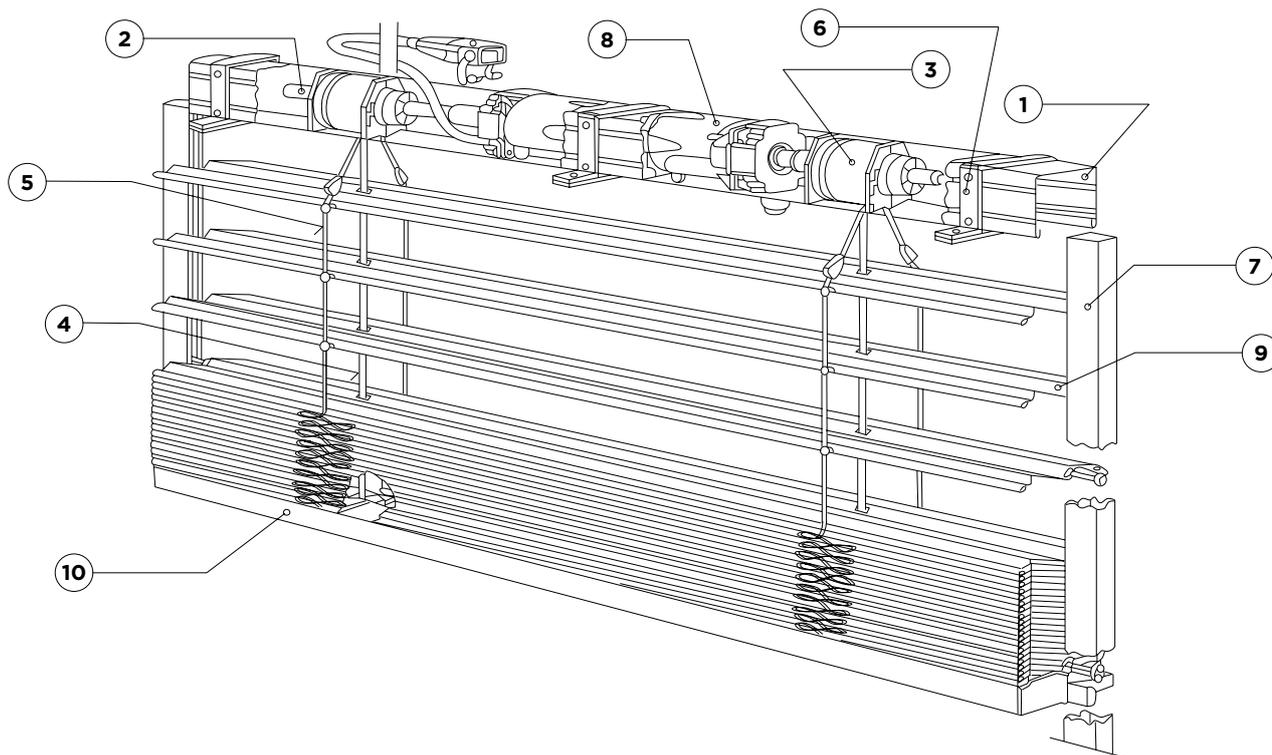


PERSYVEX Z90



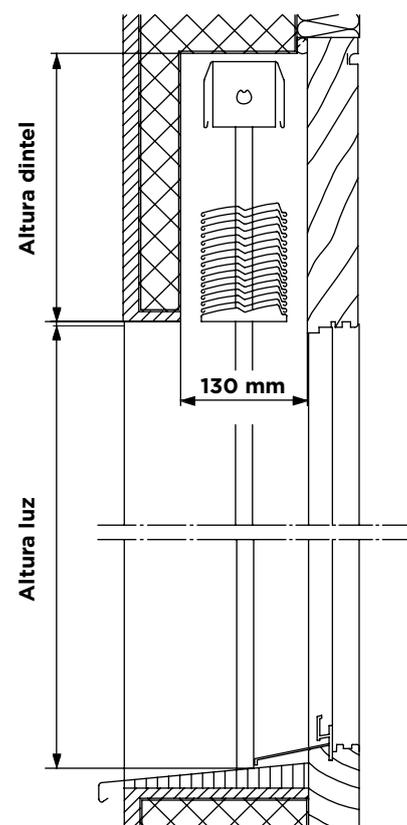
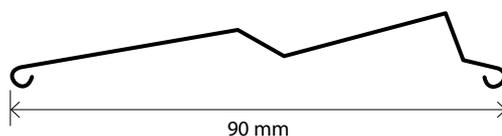
- 1. Cabezal
- 2. Eje tracción
- 3. Carrete
- 4. Cinta tracción
- 5. Cordón exterior / interior

- 6. Soporte
- 7. Guía
- 8. Motor
- 9. Lama
- 10. Terminal

Tabla de repliegue

Repliegue	Altura luz
15	80
17	100
18	120
19	140
21	160
22	180
23	200
24	220
26	240
26	260
28	280
29	300
30	320
32	340
33	360
35	380
37	400
39	420
42	440
43	450

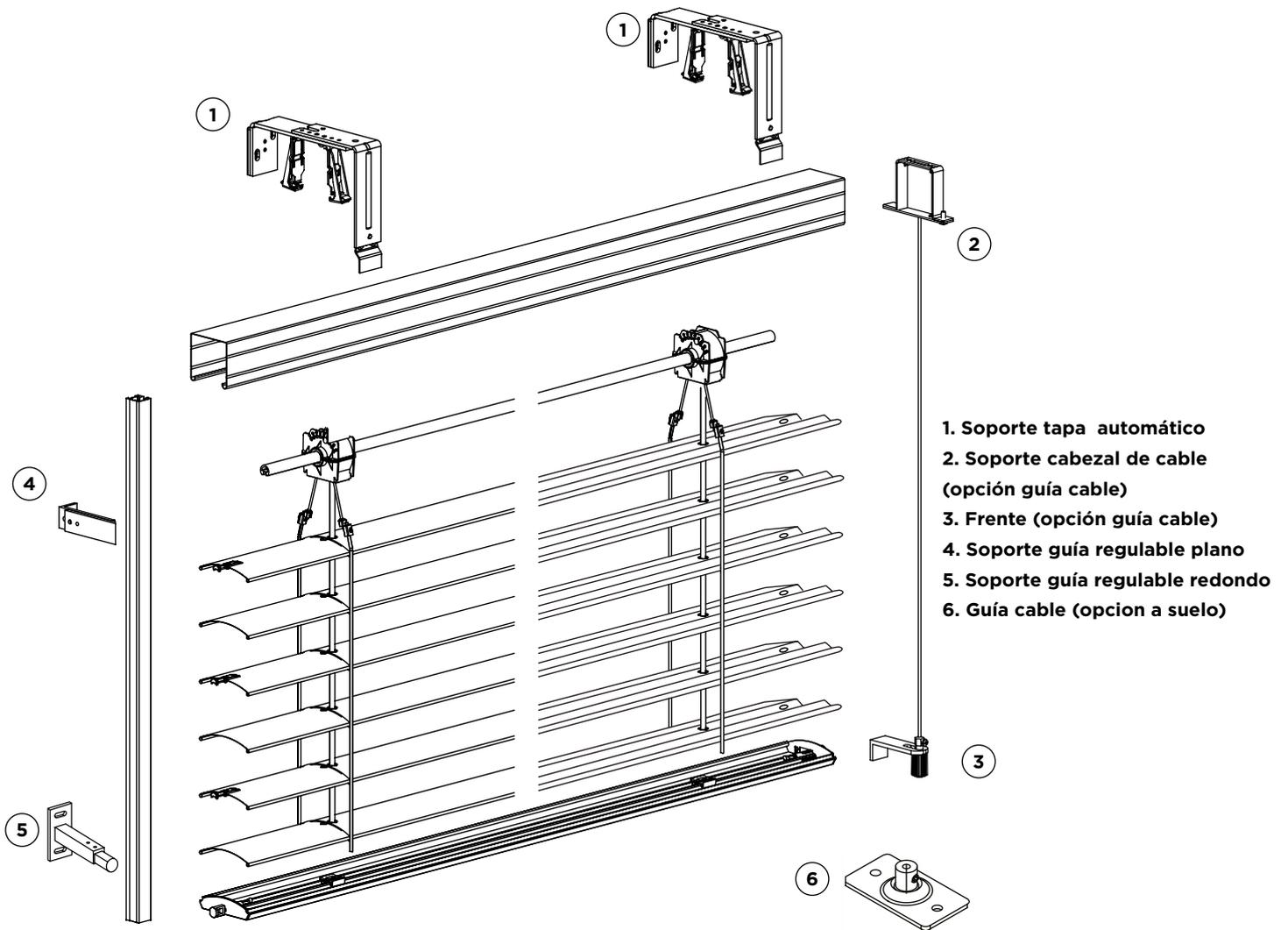
Lama Z90



Límites dimensionales

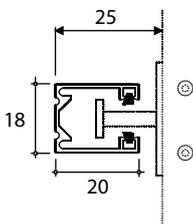
Accionamiento	Límites dimensionales	
	Manivela	Motor
Ancho mínimo (cm)	50	60
Ancho máximo veneciana (cm)	300	450
Alto máximo (cm)	400	450
Superficie máxima veneciana (m ²)	12	16

Aluminio Perfilado. Aleación 3105H18

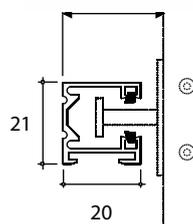


Guías compatibles

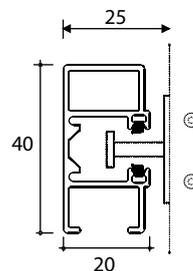
Guía Lateral
20 x 20 mm



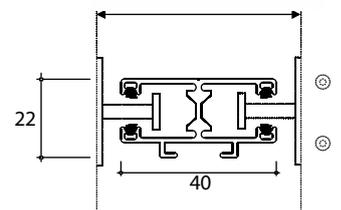
Guía Frontal
22 x 20 mm



Guía Frontal
40 x 20 mm reforzada
autoportante

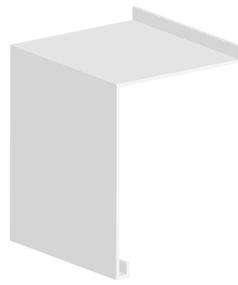


Guía Frontal Doble
40 x 22 mm



Tapas de repliegue

Tapa Simple



S-1

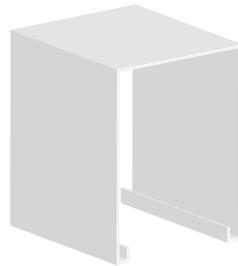


S-2

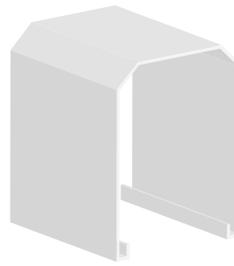


S-3

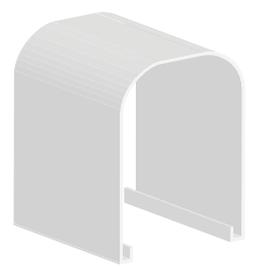
Tapa Doble



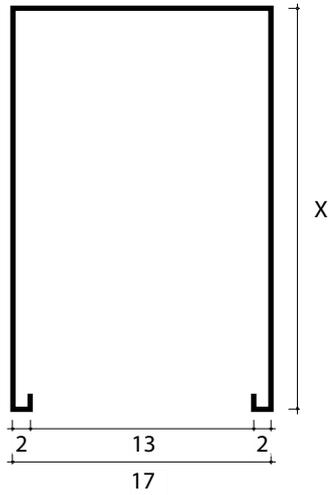
D-1



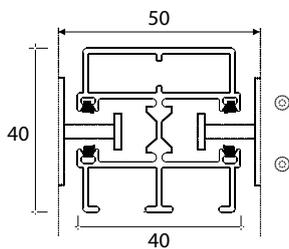
D-2



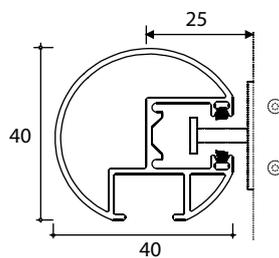
D-3



**Guía Frontal Doble
40 x 40 mm reforzada
autoportante**



**Guía Redonda
40 mm reforzada**



**Guía Redonda Doble
40 mm reforzada**

