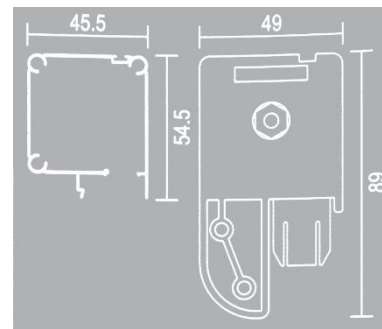


Mosquitera enrollable C-46 tejido OPAC 400

Ficha técnica

Medidas recomendadas

Alto máximo	1,8 m
Ancho máximo recomendado	1,8 m



Características técnicas tejido OPAC 400

Composición	Vinilo de fibra de vidrio laminado
Peso NF EN 12127	432.00 g/m ²
Espesor ISO 5084	0.34 mm
Factor de apertura NBN EN 410	0.00%
Solidez del color a la luz artificial ISO 105 B02	7
Limpieza	Con agua y jabón
Clasificación de resistencia al fuego UNE 13773	Clase 1
Resistencia al desgarro (original) ISO 4674-1 método 2	URDIMBRE 6.90 daN TRAMA 6.30 daN
Elongación hasta romper (original) ISO 1421	URDIMBRE 3.90% TRAMA 3.74%
Fuerza de rotura (original) ISO 1421	URDIMBRE 168.60 daN/5cm TRAMA 201.30 daN/5cm