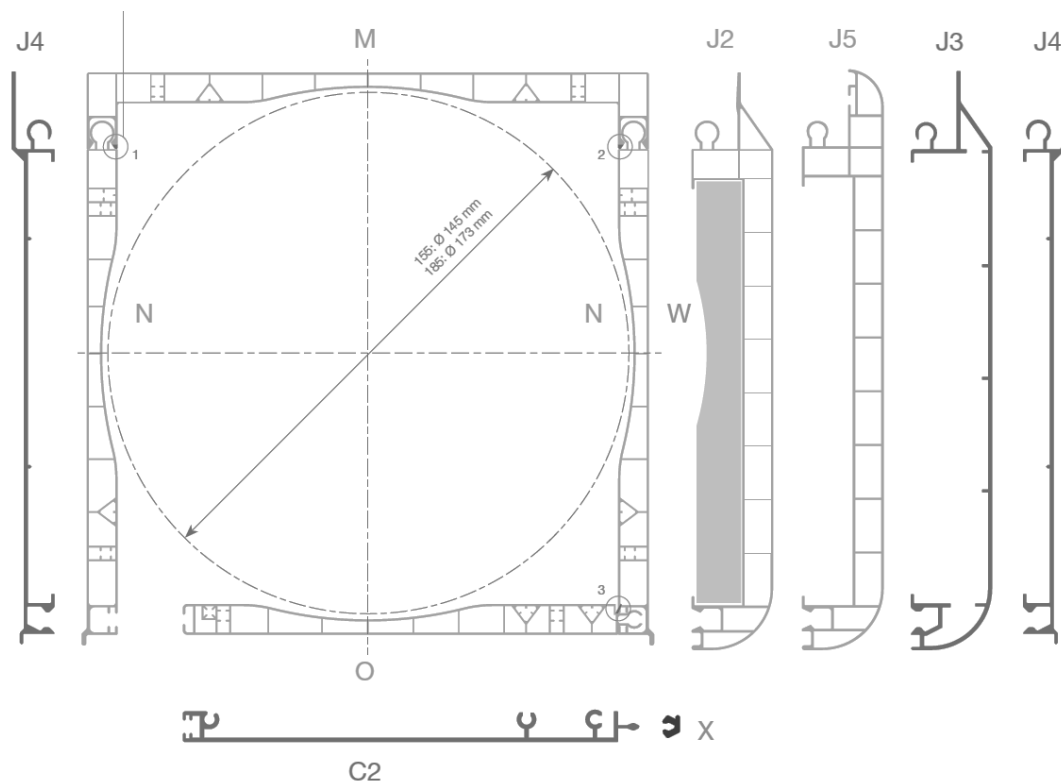


Cajón PVC para sistema compacto

Ficha técnica



Características técnicas

	Cajón PVC 155	Cajón PVC 185	Cajón PVC 200
Aislamiento acústico (Rw) <small>UNE EN ISO 140-3:1995</small>	28 (-1;-5) dB	30 (-1;-5) dB	35 (-1;-5) dB
Coefficiente de transmisión térmica <small>UNE EN ISO 12412-4:2005</small>	2,1 W/m ² k	2,2 W/m ² k	2,2 W/m ² k
Permeabilidad al aire <small>UNE EN 1026:2000</small>	Clase 3	Clase 3	Clase 3
Estanqueidad al agua <small>UNE EN 1027:2000</small>	Clase E3000	Clase E2250	Clase E1350
Resistencia al viento <small>UNE EN 12211:2000</small>	+3000 Pa	+3000 Pa	+1800 Pa

Guías compatibles

1484 PALA LISA-120 / 1416 PALA LISA-160 / 1763 PERCOR-120 / 1755-S PERCOR-155 / 1768-S PERCOR-168 / 1780-S PERCOR-180 / 1798-S PERCOR-198 / 1550 H-25 CENTRAL

Lamas compatibles

PS-39 / PS-45 / PERMOSQUI PS-49 / R-45 / C-45C / C-39 / R-40 / C-50 PLUS / EXC-40 / EXR-45 / PERMOLUZ-24 / PVC R-40 MODAPLAS

