

Lamisol® III

Dimensiones máximas	76
Sistema en nicho	77
Sistema frontal con tapa	78
Dimensiones dintel Alturas paquete	80
Perfiles de lamas	81
Zócalos	81
Espaciado inicial Distancia entre ranuras	82
Fijación de puente	83
Número de soportes de cajón	85
Opciones	86
Rieles guía	87
Secciones Detalles	88
Secciones para accionamiento por manivela (MBMA)	90
Unions verticales Posición estándar del motor	91
Montaje de guías (principio)	96
Fijaciones de guías (principio)	98
Prolongación de la guía y bisel	106
Recortes de las guías en las repisas de ventana	109
Extremo de guía con guías fijadas a la fachada	111
Ventana de montaje	112
Puntos de fijación	113
Instalaciones acopladas	117
Datos motores	119



Dimensiones máximas

Persiana individual

Accionamiento	Ancho mín. (bk)	Ancho ¹ máx. (bk)	Altura mín. (hl)	Altura máx. (hl)	Superficie ² máx. [m ²]
Manual	510* 530 ^{6,*}	4500	400	4300 4000 ⁵	10
Motor	590 630 ⁵				

Instalaciones acopladas

Accionamiento	Ancho mín. (bk)	Ancho ¹ máx. (bk)	Persianas máx.	Persianas per instalación	Superficie ² máx. [m ²]
Manual ³	510* 570 ^{6,*}			2... 4	10
Motor ⁴	590 670 ⁵	10000	4	2 3... 4	16 24

¹ En construcciones y edificios altos muy expuestos a los efectos del viento, el valor máximo deberá reducirse caso por caso véase también Ficha técnica de clases de resistencia al viento.

² En el caso de elevación por manivela en el área de las lamas: superficie máxima admisible y posición de la manivela, bajo consulta.

³ A cada lado del engranaje se podrán acoplar 2 persianas como máximo.

⁴ Con 3 o 4 persianas se deberá disponer el motor lo más centrado posible.

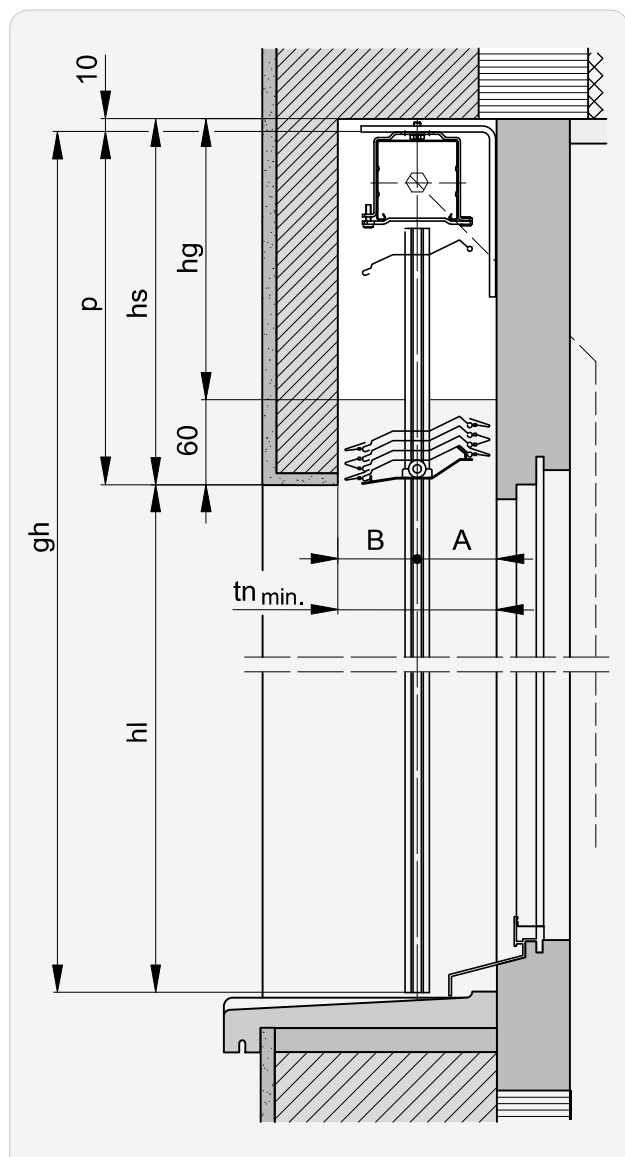
⁵ Motor radiocontrolado Geiger AIR

⁶ Lamisol® III Fix

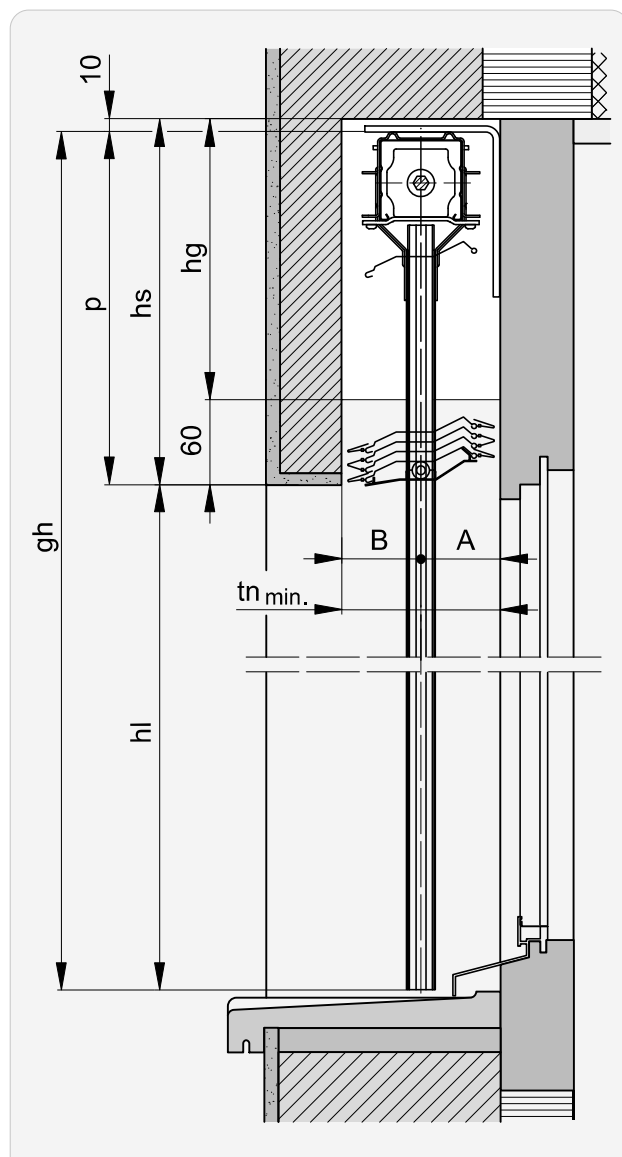
* con MBMA– bajo pedido

Sistema en nicho

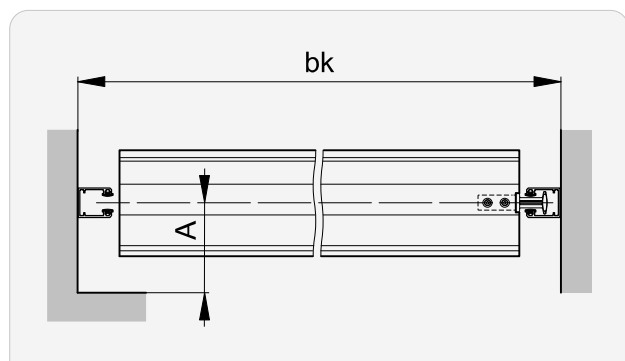
Sección vertical: Riel guía tradicional



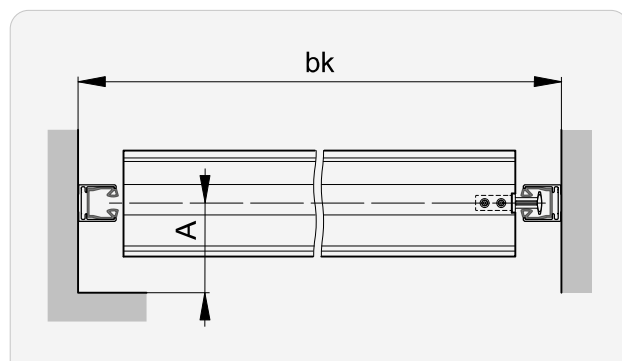
Sección vertical: Riel guía Fix-L



Sección horizontal: Riel guía tradicional

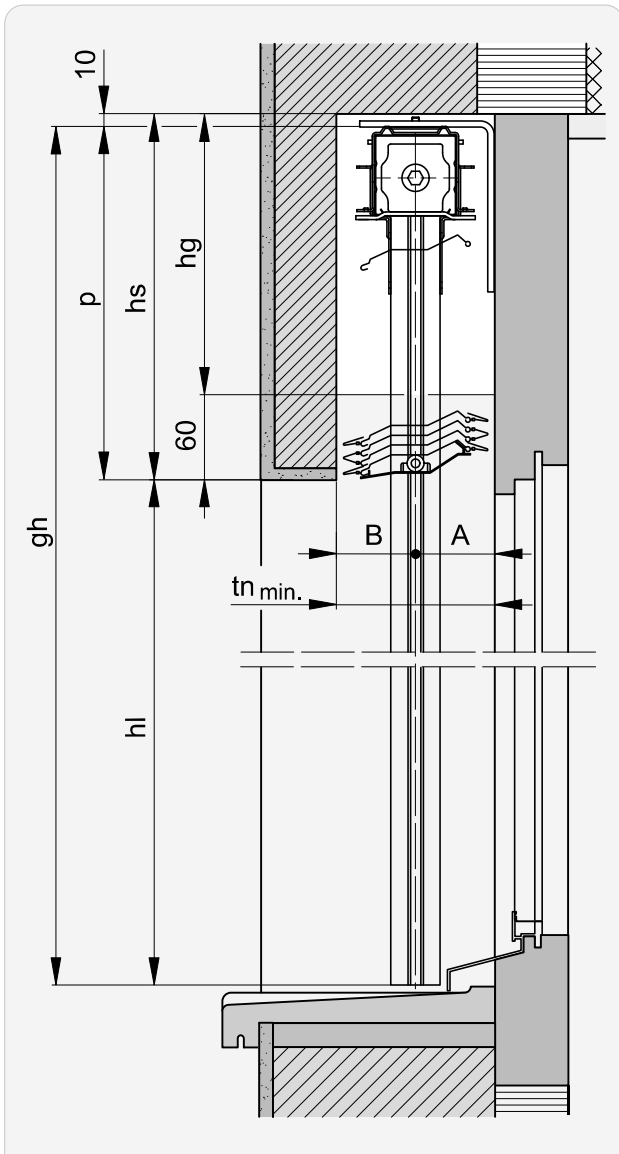


Sección horizontal: Riel guía Fix-L



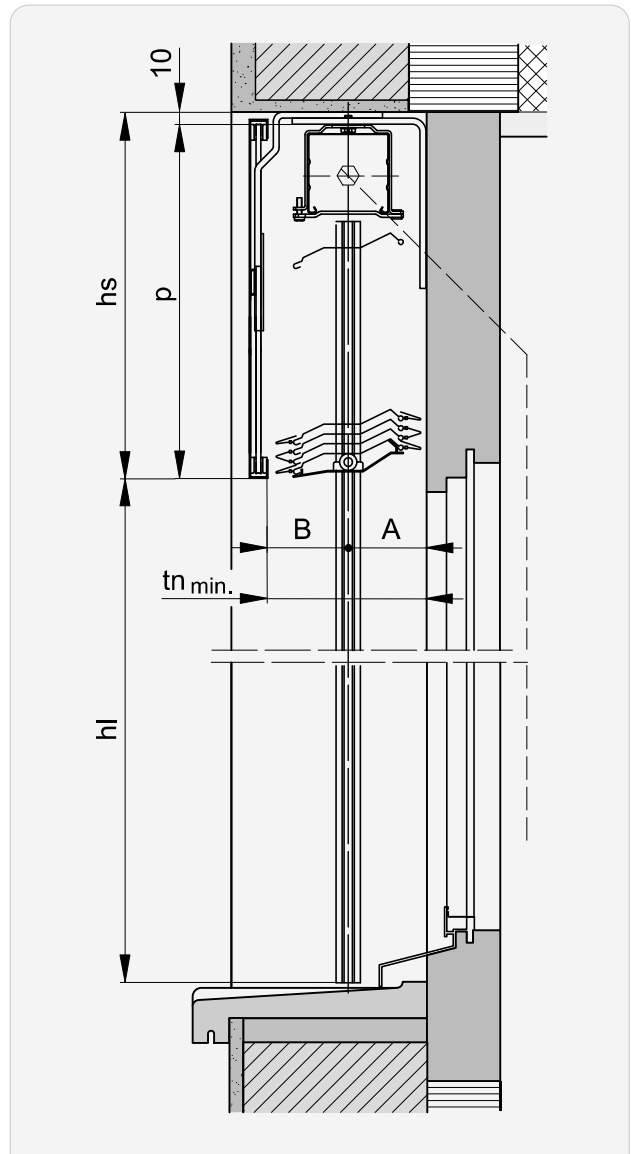
►► Sistema en nicho

Sección vertical: Riel guía Fix

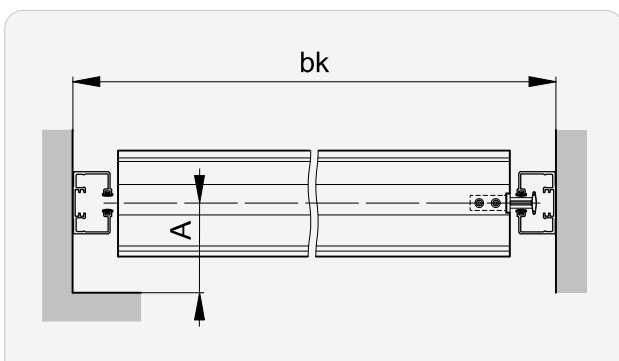


Sistema frontal con tapa

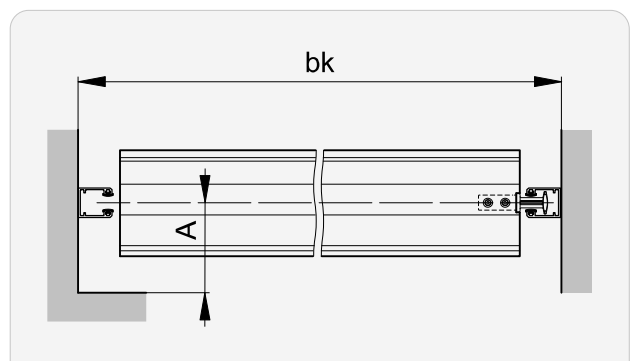
Sección vertical: Riel guía tradicional



Sección horizontal: Riel guía Fix

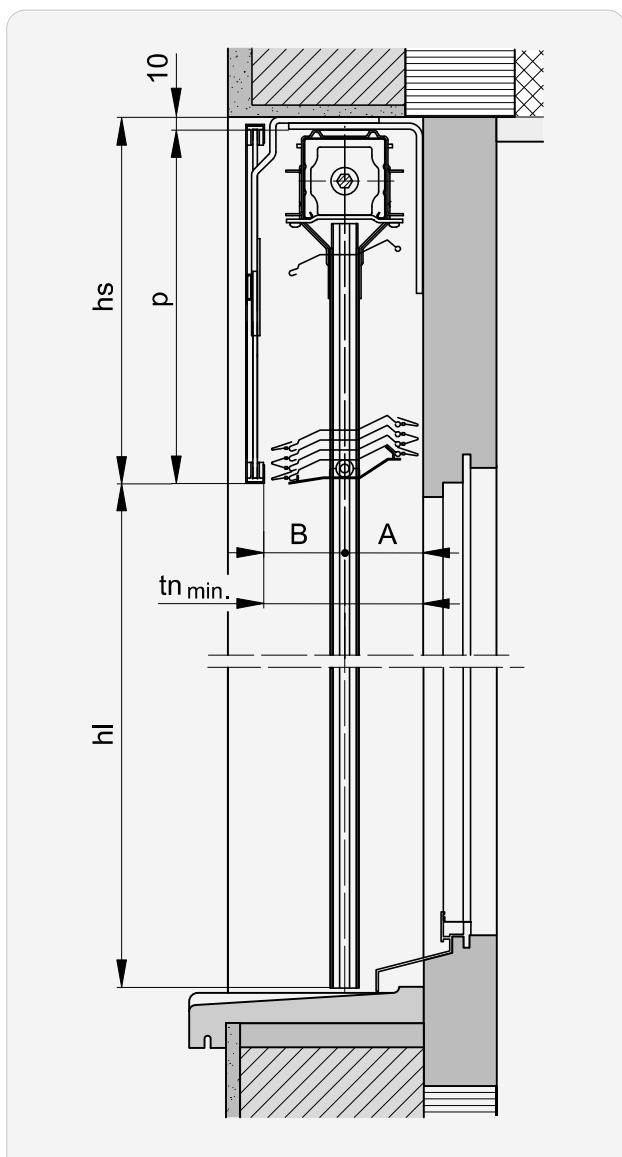


Sección horizontal: Riel guía tradicional

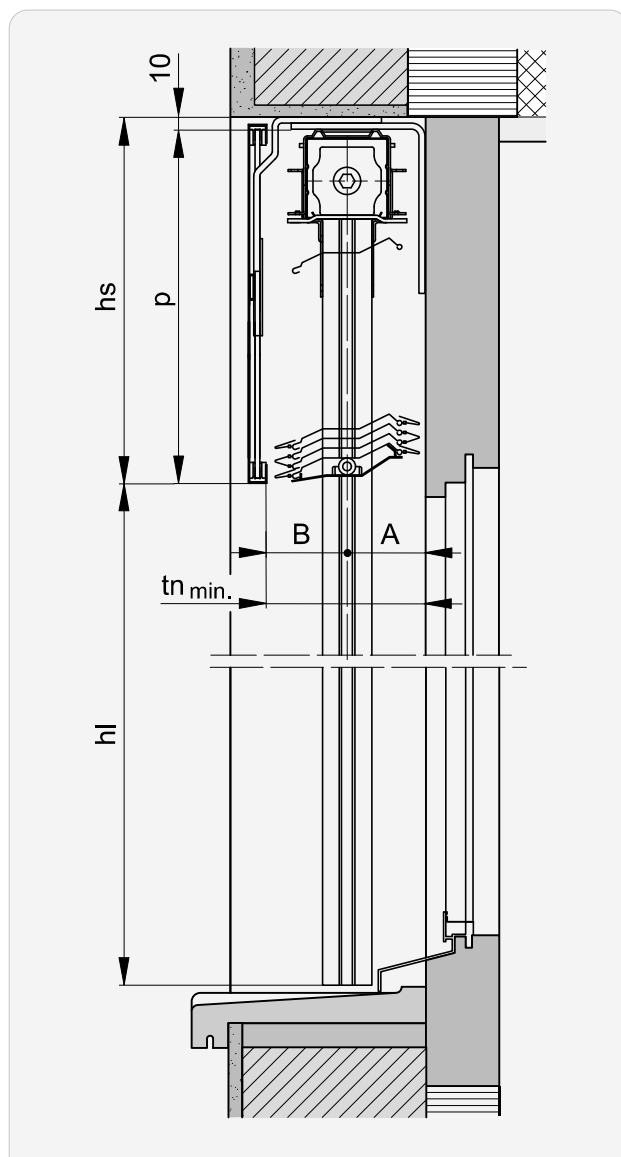


►► Sistema frontal con tapa

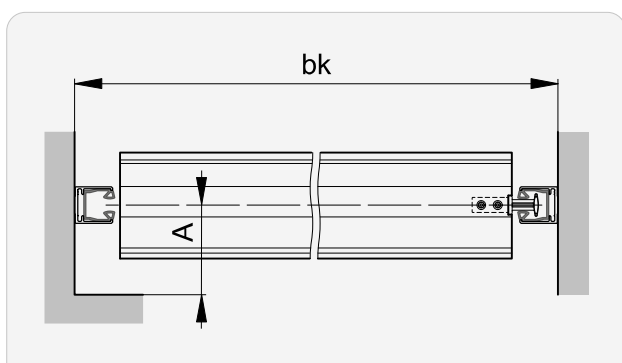
Sección vertical: Riel guía Fix-L



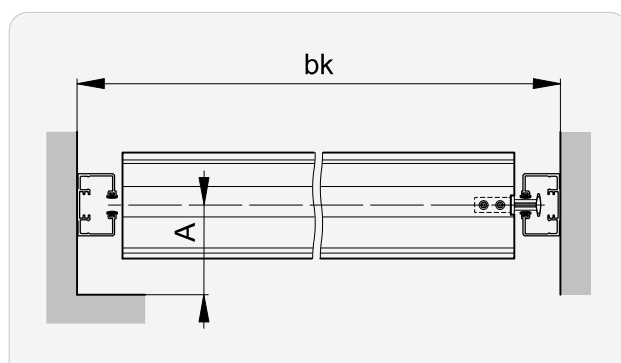
Sección vertical: Riel guía Fix



Sección horizontal: Riel guía Fix-L



Sección horizontal: Riel guía Fix



Dimensiones dintel | Alturas paquete

Lamisol® III 70

hl →l	P min.	hs ¹	hl →l	P min.	hs ¹
1300	195	205	2850	295	305
1350	195	205	2900	300	310
1400	200	210	2950	305	315
1450	205	215	3000	305	315
1500	210	220	3050	310	320
1550	210	220	3100	315	325
1600	210	220	3150	320	330
1650	215	225	3200	320	330
1700	220	230	3250	325	335
1750	225	235	3300	325	335
1800	225	235	3350	330	340
1850	230	240	3400	335	345
1900	235	245	3450	335	345
1950	235	245	3500	340	350
2000	240	250	3550	345	355
2050	240	250	3600	350	360
2100	245	255	3650	350	360
2150	250	260	3700	355	365
2200	255	265	3750	355	365
2250	255	265	3800	360	370
2300	260	270	3850	365	375
2350	265	275	3900	370	380
2400	265	275	3950	370	380
2450	270	280	4000	375	385
2500	275	285	4050	380	390
2550	275	285	4100	385	395
2600	280	290	4150	385	395
2650	285	295	4200	385	395
2700	290	300	4250	390	400
2750	290	300	4300	395	405
2800	295	305			

tn min.	A	B
100*	50	50

Lamisol® III 90

hl →l	P min.	hs ¹	hl →l	P min.	hs ¹
1800	215	225	3100	285	295
1850	220	230	3150	285	295
1900	220	230	3200	290	300
1950	220	230	3250	295	305
2000	225	235	3300	295	305
2050	225	235	3350	300	310
2100	230	240	3400	305	315
2150	235	245	3450	305	315
2200	235	245	3500	310	320
2250	240	250	3550	315	325
2300	240	250	3600	315	325
2350	245	255	3650	315	325
2400	250	260	3700	320	330
2450	250	260	3750	320	330
2500	250	260	3800	325	335
2550	255	265	3850	330	340
2600	255	265	3900	330	340
2650	260	270	3950	335	345
2700	265	275	4000	340	350
2750	265	275	4050	340	350
2800	270	280	4100	345	355
2850	275	285	4150	345	355
2900	275	285	4200	345	355
2950	280	290	4250	350	360
3000	280	290	4300	355	365
3050	280	290			

tn min.	A	B
130*	65	65

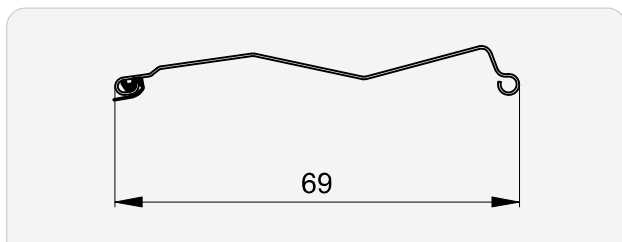
¹ Con mecanismo en el campo de las lamas: **hs + 20**.
Lamisol® III Reflect: **hs + 5**.

* + adicional correspondiente para vierteaguas o tiradores de puertas salientes.

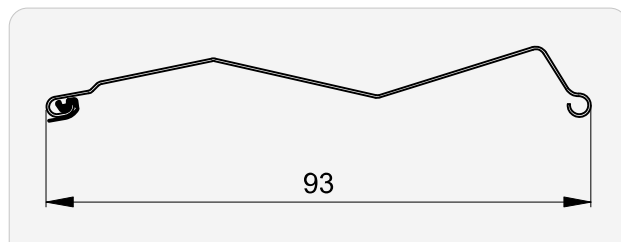
i Las medidas del dintel reflejan valores aproximados, por razones técnicas pueden mostrar desviaciones tanto **al alza como a la baja**. Tener en cuenta **una tolerancia de construcción de ±5 mm** para la altura del dintel.

Perfiles de lamas

Lamisol® III 70

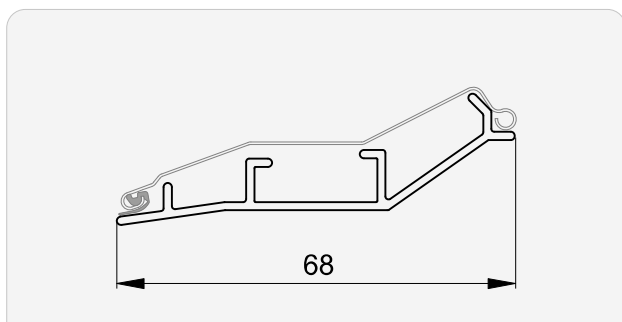


Lamisol® III 90

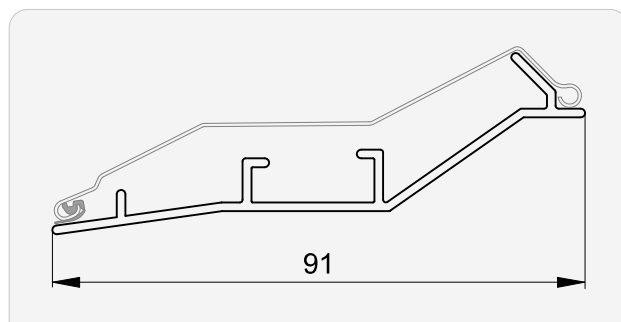


Zócalos

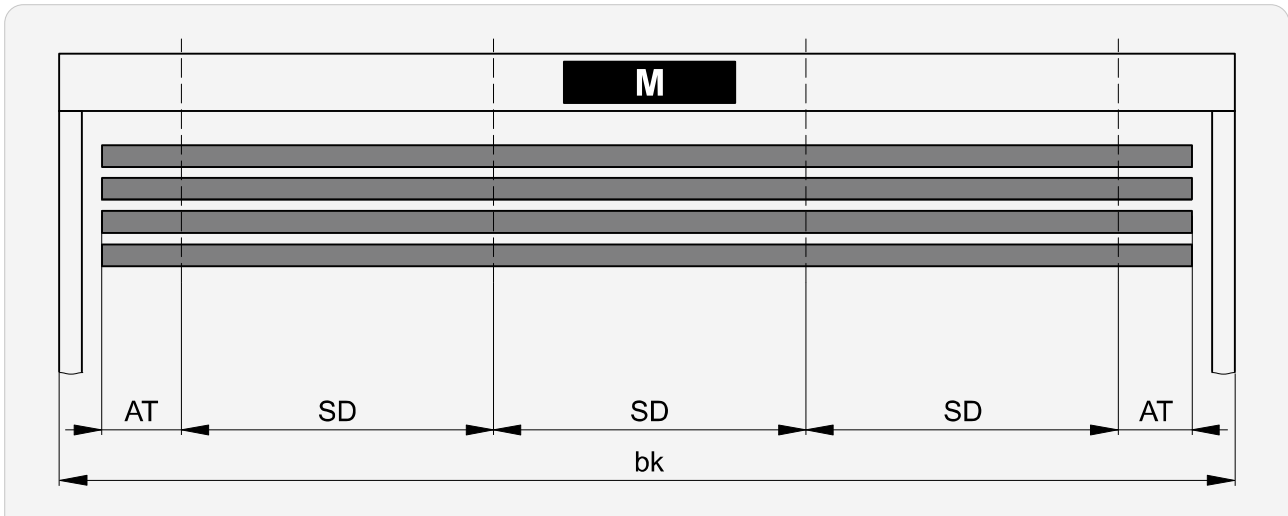
Lamisol® III 70



Lamisol® III 90



Espaciado inicial | Distancia entre ranuras



bk	AT mín.	SD mín.	SD máx.
≤ 610	Convencional	50	350*
	Fix	60	
	Fix acoplado	80	
611 ... 1250	100	1000*	
> 1250	200		
Especial	250		

* Distancia entre ranuras estándar fabricación mecánica

Las diferencias de estándar son posibles, cuando:

Diferencia	Corrección
MBMA+ < 40	AT
Carga del cojinete demasiado elevada	AS
Distancias entre ranuras < 350	AT + AS
Con motor	AT + AS

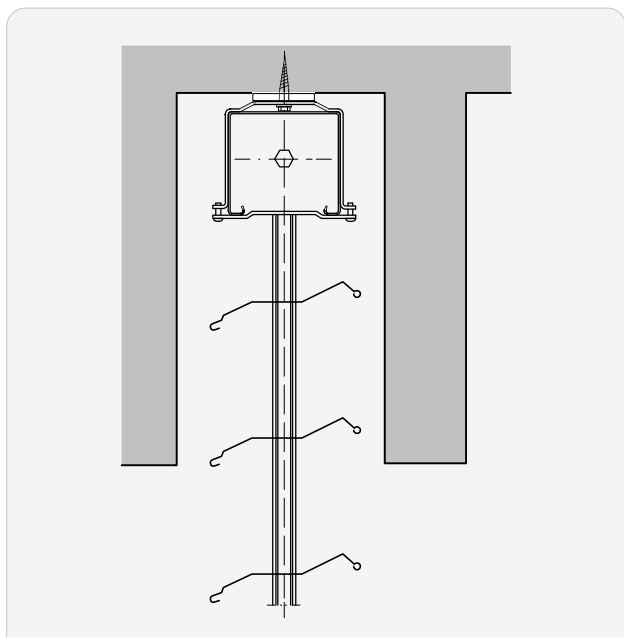
AT Espaciado inicial
Distancia entre el comienzo de la lama y el centro del soporte

SD Distancia entre ranuras
Distancia de centro de soporte (ranura) a centro de soporte (ranura)

Fijación de puente

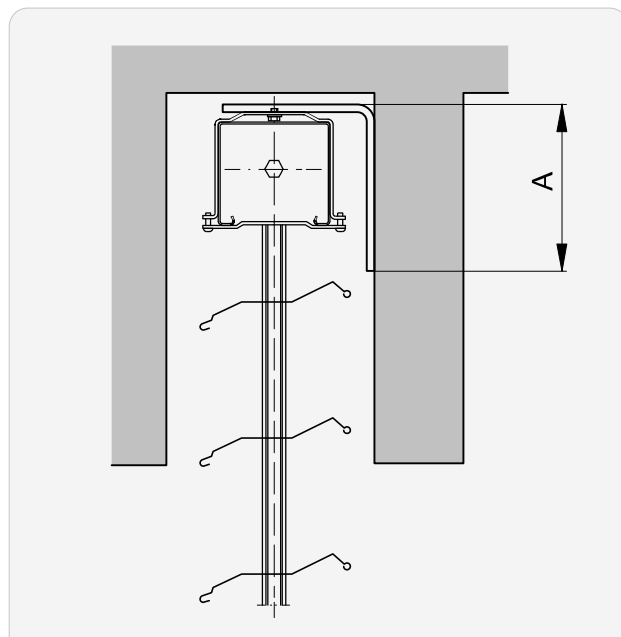
Hacia arriba

NO

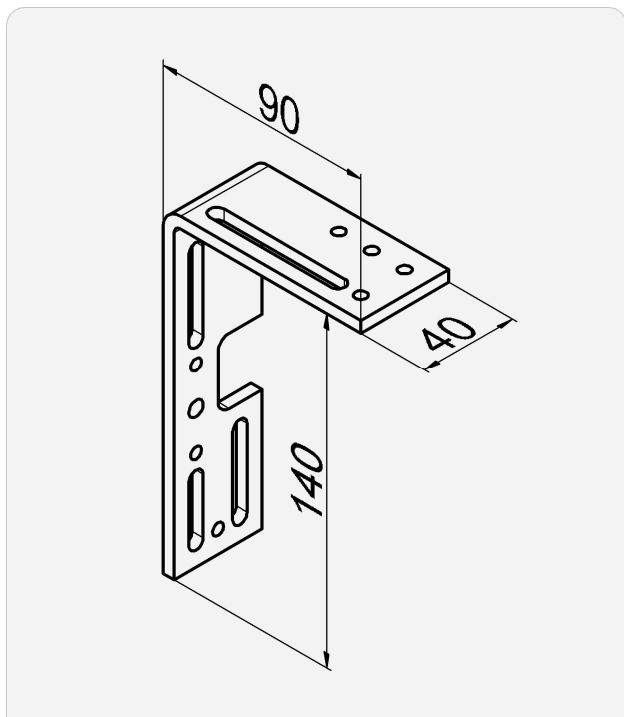


Soporte de cajón

KT



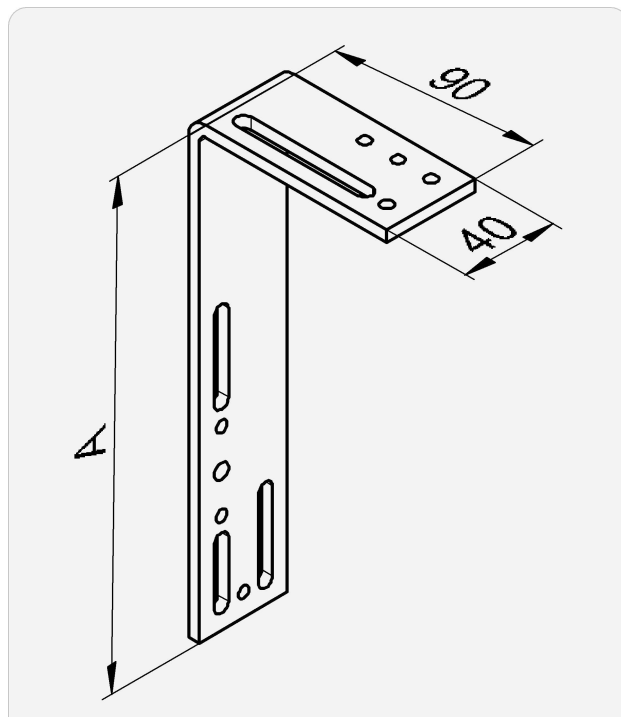
Soporte de cajón para tipo KT, para dinteles pequeños*



A

140

Soporte de cajón para tipo KT



A

200

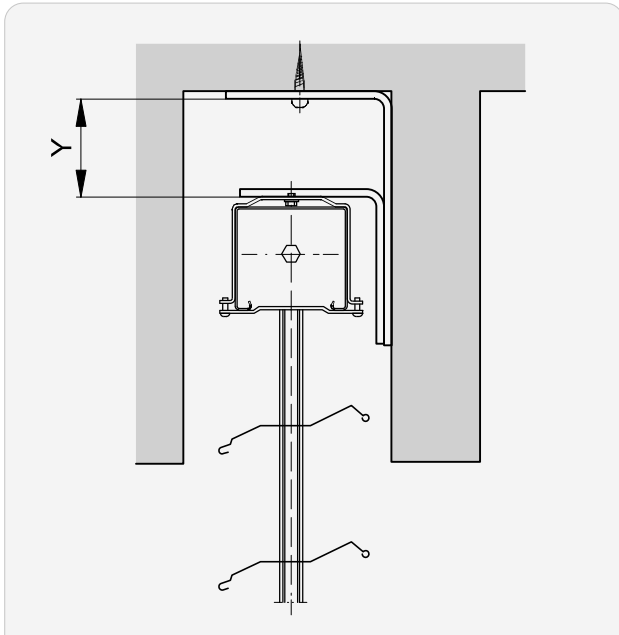
260

* Dintel 100

►► Fijación de puente

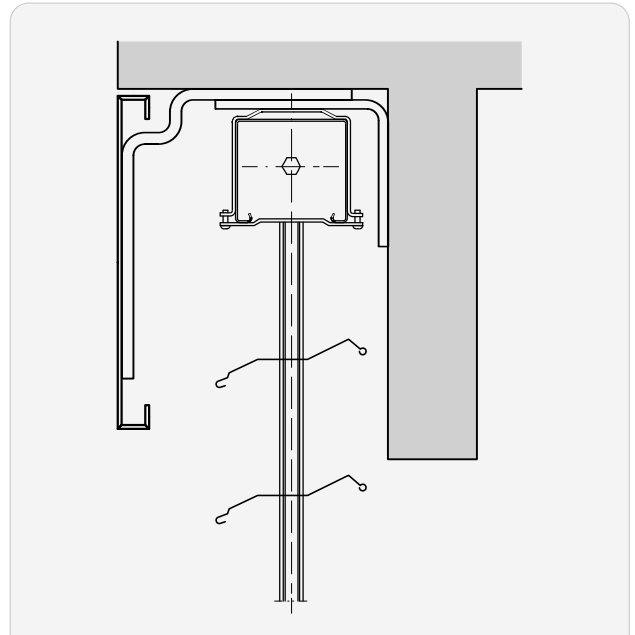
Soporte doble de cajón

DR

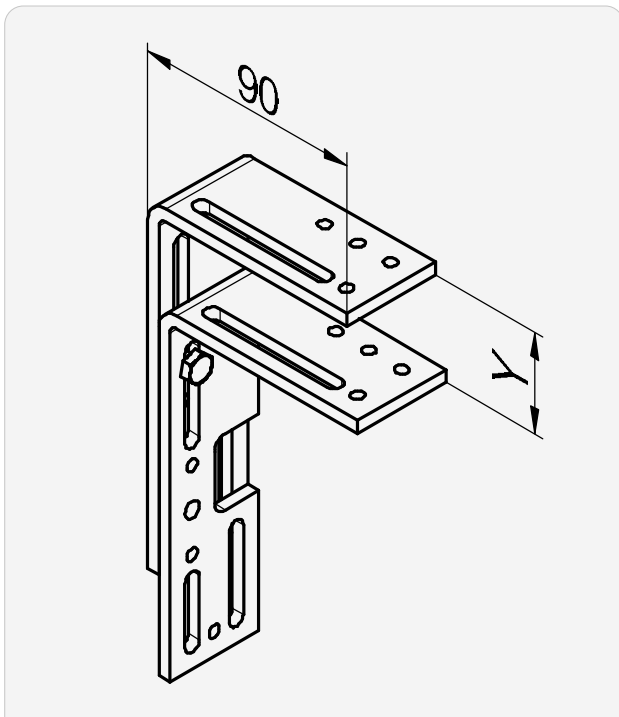


Estribo de galería

GB



Soporte doble de cajón para tipo DR



Estribo de galería para tipo GB

i Ver documentación adicional:
[Guía técnica "Tapas de repliegamiento"](#)



[↓ Tapas de repliegamiento](#)



Y

- 10... 75
- 75... 135
- 135... 200

Número de soportes de cajón

Guías tradicionales

bk	Unidades
≤2000	2
2001 ... 3000	3
3001 ... 4000	4
>4000	5

Guías Fix | Fijaciones adicionales

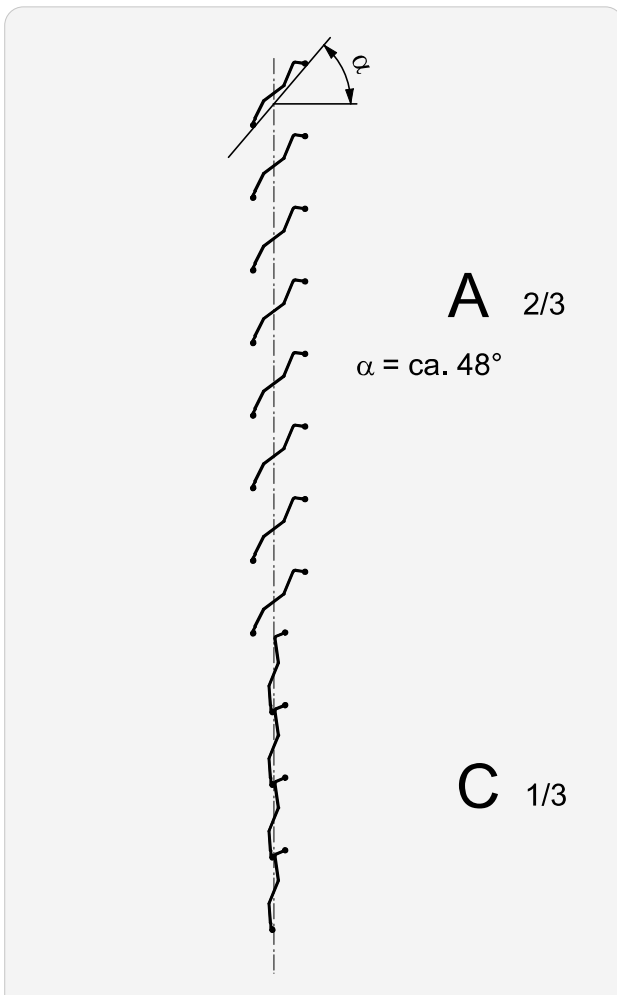
bk	Unidades
≤2500	0
2501 ... 3500	1
>3500	2

Opciones

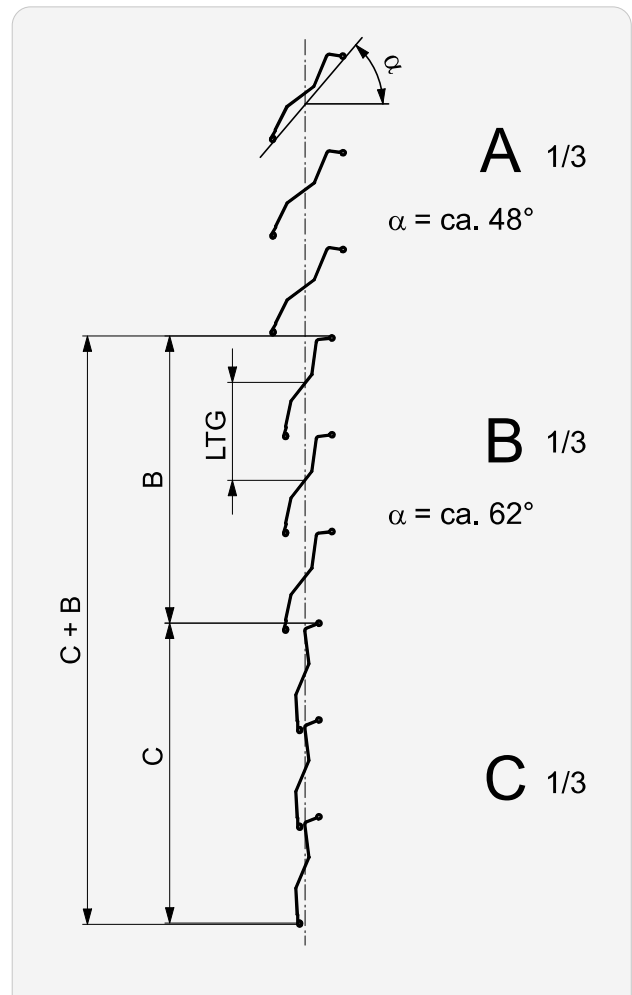
Lamisol® III Reflect

i Protección frente al deslumbramiento en la parte inferior y aprovechamiento de la luz del día en la parte superior.

Lamisol® III 70



Lamisol® III 90

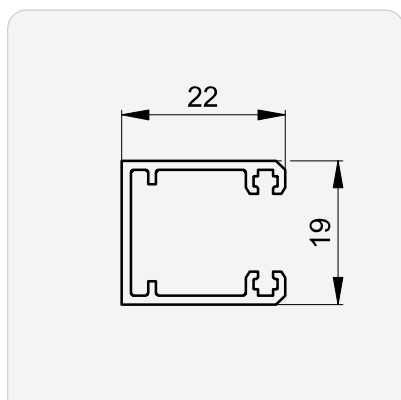


i Por razones técnicas es necesario que el tamaño de la zona de reflexión (**C+B**) sea **2 espaciados de lamas superior** que la zona de reflexión **C**.

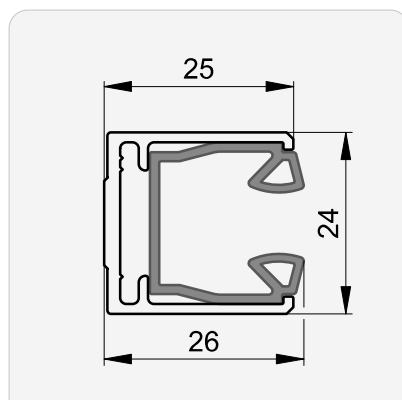
- A** Aprovechamiento de la luz del día
- B** Visibilidad del exterior
- C** Protección frente al deslumbramiento
- LTG** Espaciado de lamas

Rieles guía

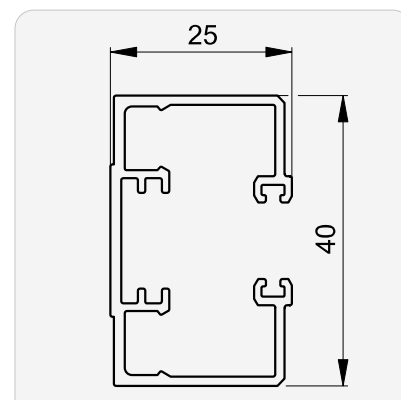
Tipo E | Guía simple



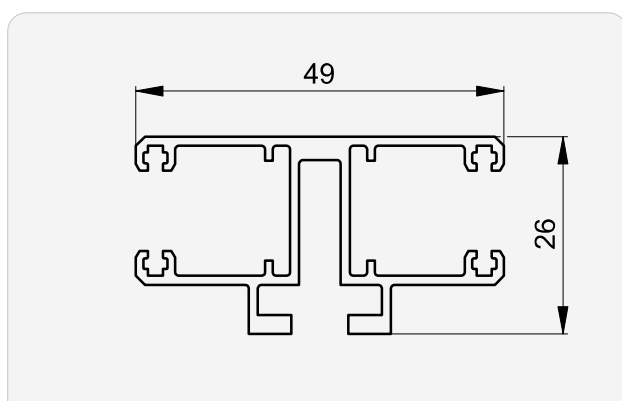
Tipo L | Guía Fix



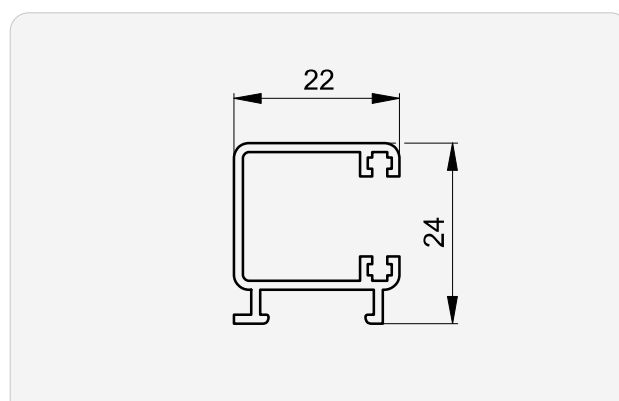
Tipo F | Guía Fix



Tipo D | Guía doble

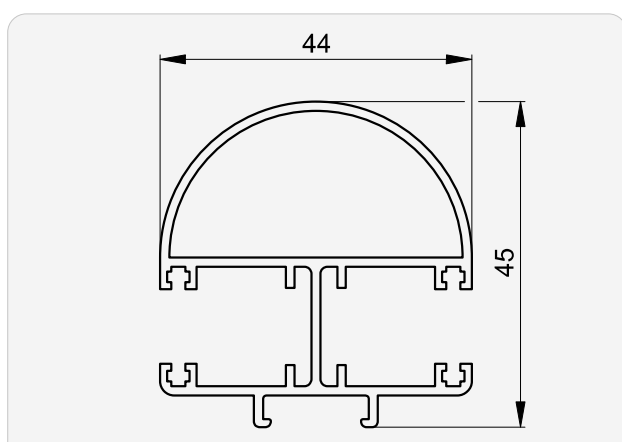


Tipo C | Guía simple

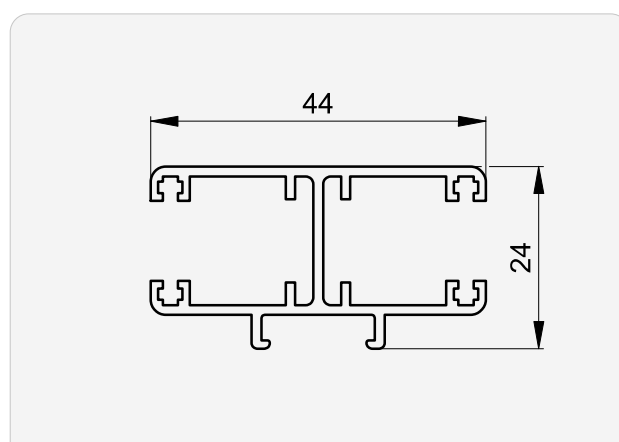


Necesita fijación especial de guía

Tipo R | Guía doble convexa



Tipo T | Guía doble

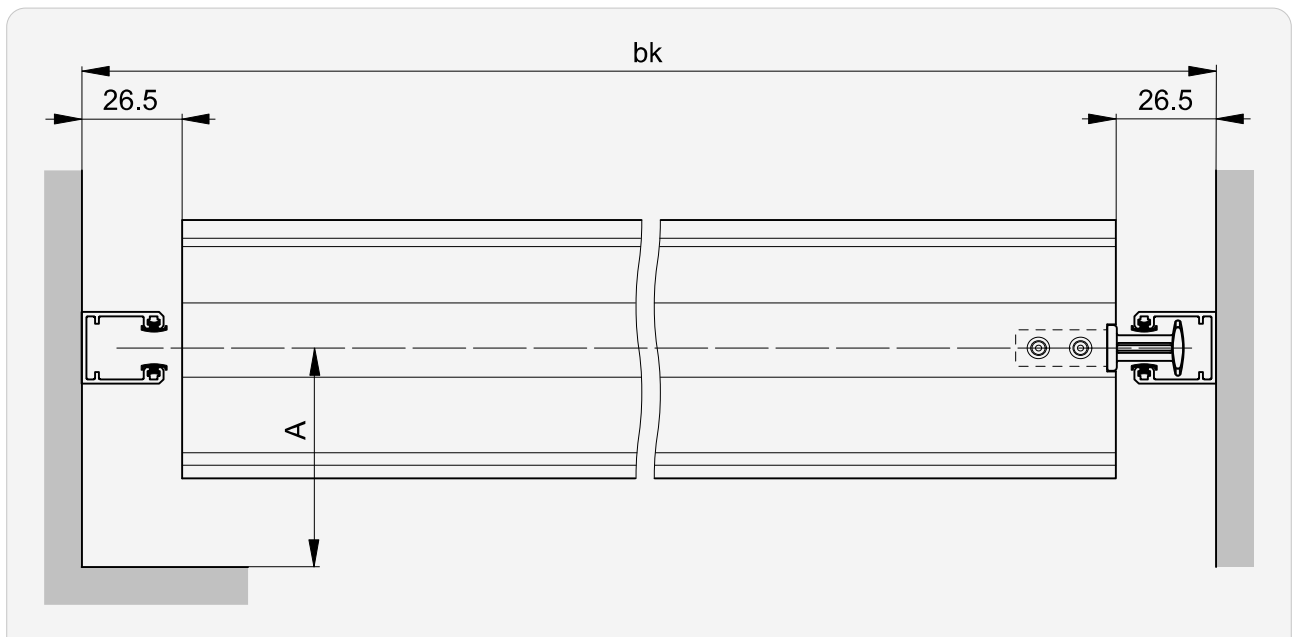


➔ Distancia de guía FD	117
➔ Fijaciones de guías	98
➔ Guías empotradas	97
➔ Prolongación de la guía y bisel.....	106

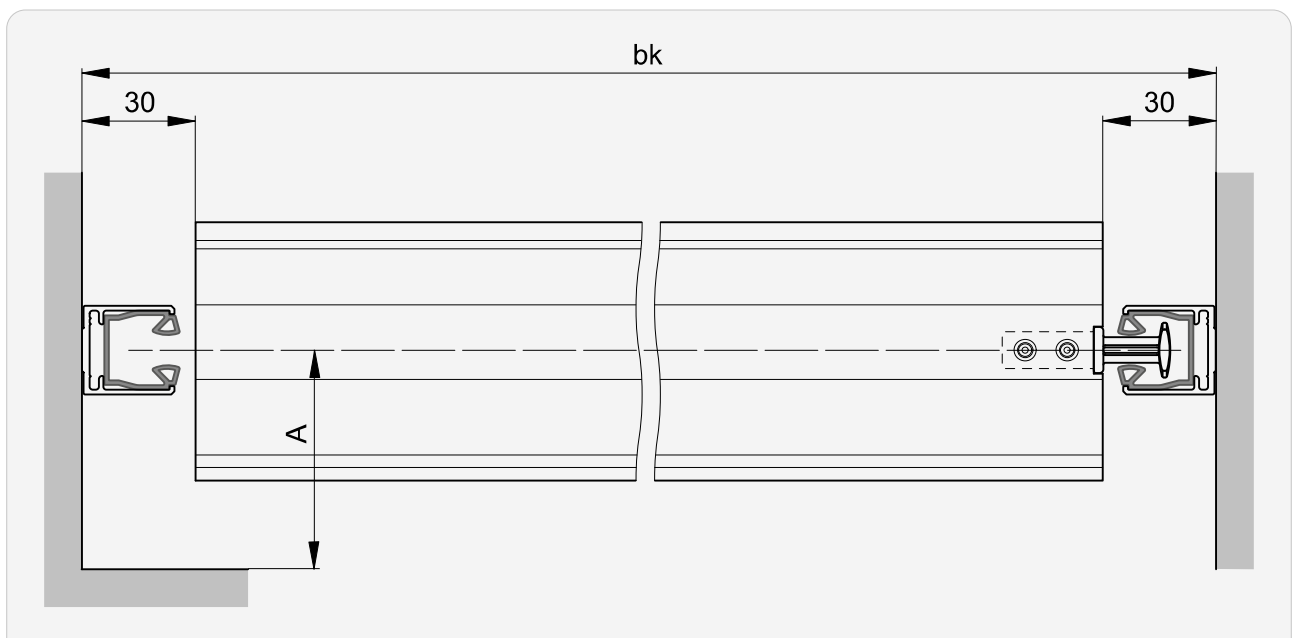
➔ Puntos de fijación	113
➔ Recortes de las guías.....	109
➔ Ventana de montaje	112

Secciones | Detalles

Sección horizontal: Riel guía tradicional



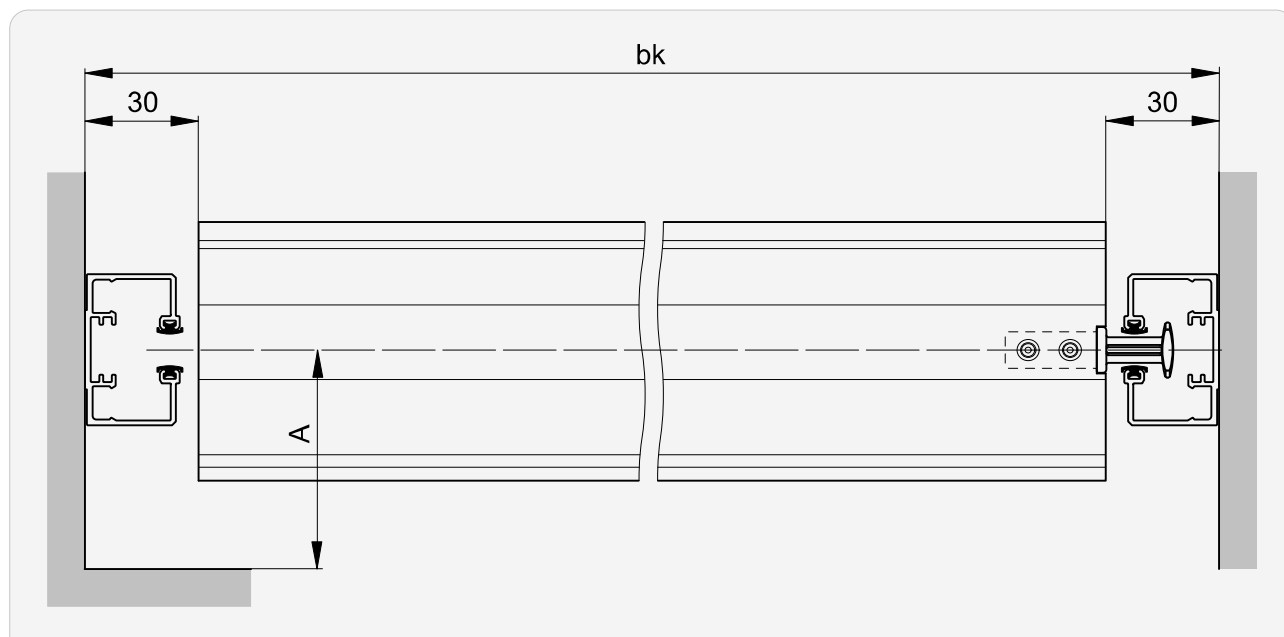
Sección horizontal: Riel guía Fix-L



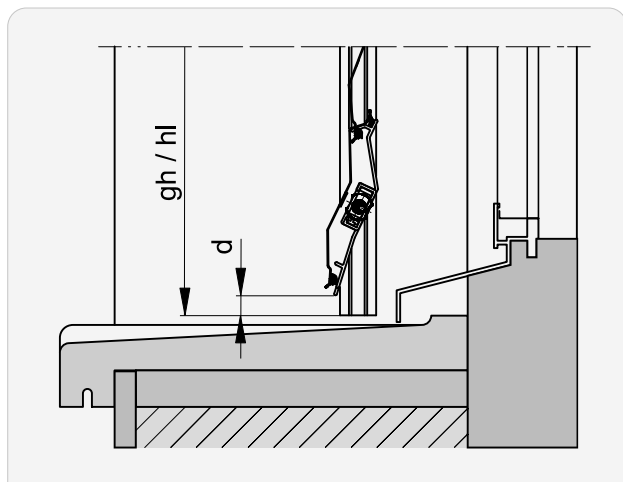
➡ Valor para A 80

►► Secciones | Detalles

Sección horizontal: Riel guía Fix



Detalle parte inferior



d (Medida d)

5 +5/-3 (Lamisol® III Reflect: 15 +5/-3)

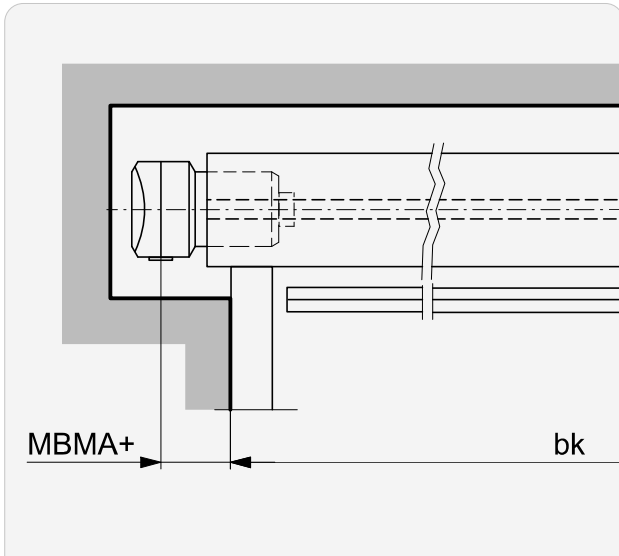
i Medida d puede variar según las medidas de la persiana.

➡ Valor para A 80

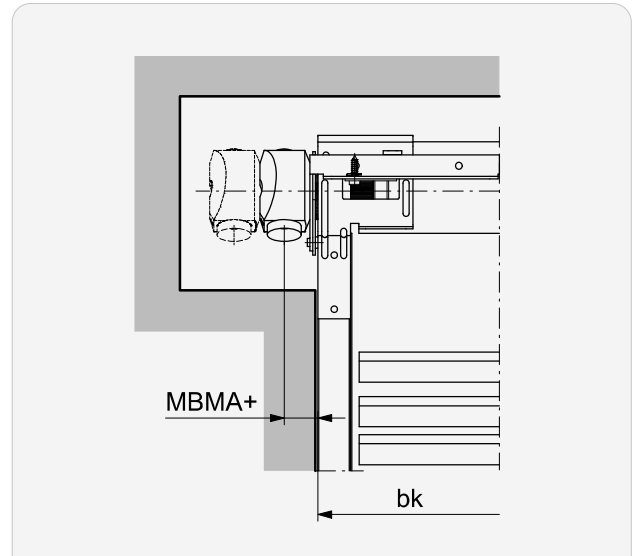
Secciones para accionamiento por manivela (MBMA)

fuera de bk

Tradicional

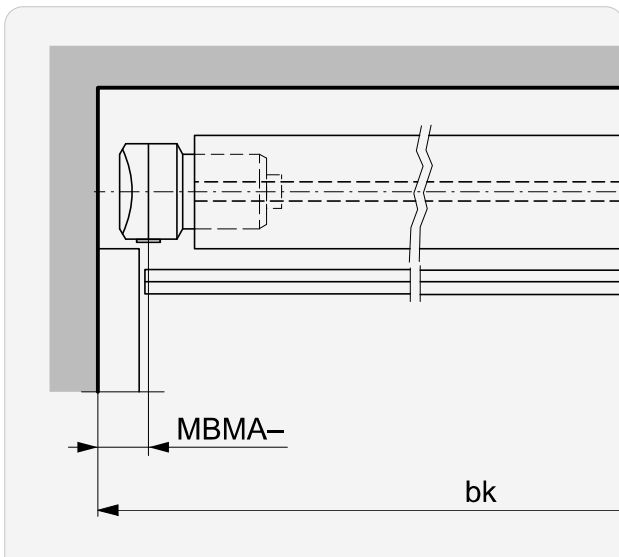


Autoportante (Fix)

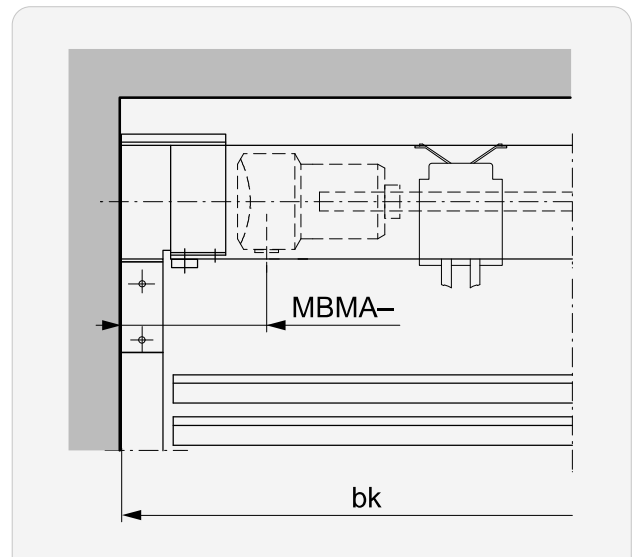


dentro bk

Tradicional



Autoportante (Fix)



Versión

Tradicional

MBMA+

0 ... 500

MBMA-

0 ... (bk/2)*

Autoportante (Fix)

26 ... 125 (10 ... 25)¹

90 ... (bk/2)

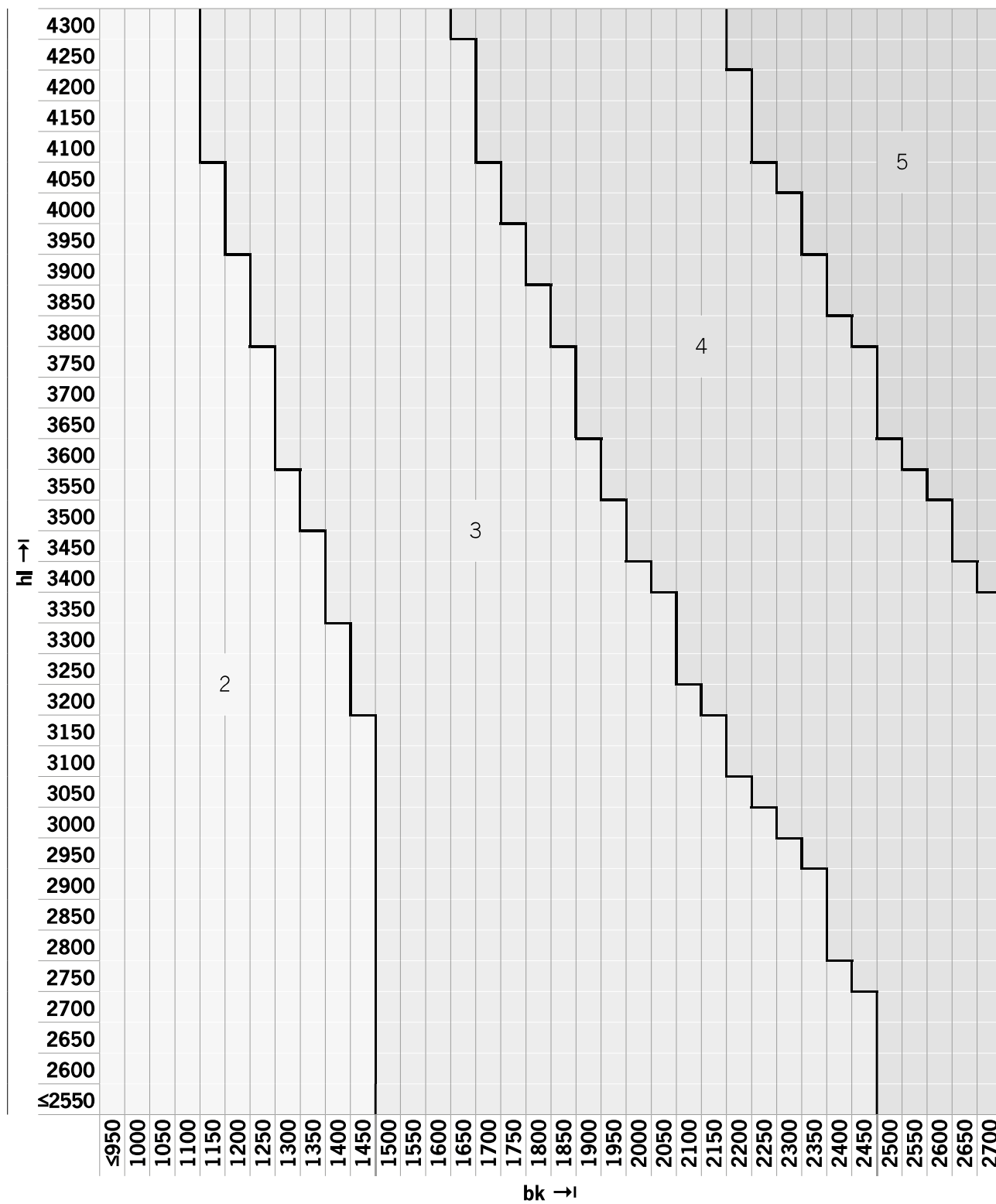
¹ si engranaje montado inversamente

* ≤30: Requiere nicho para engranaje

Unions verticales | Posición estándar del motor

Número de cojinetes

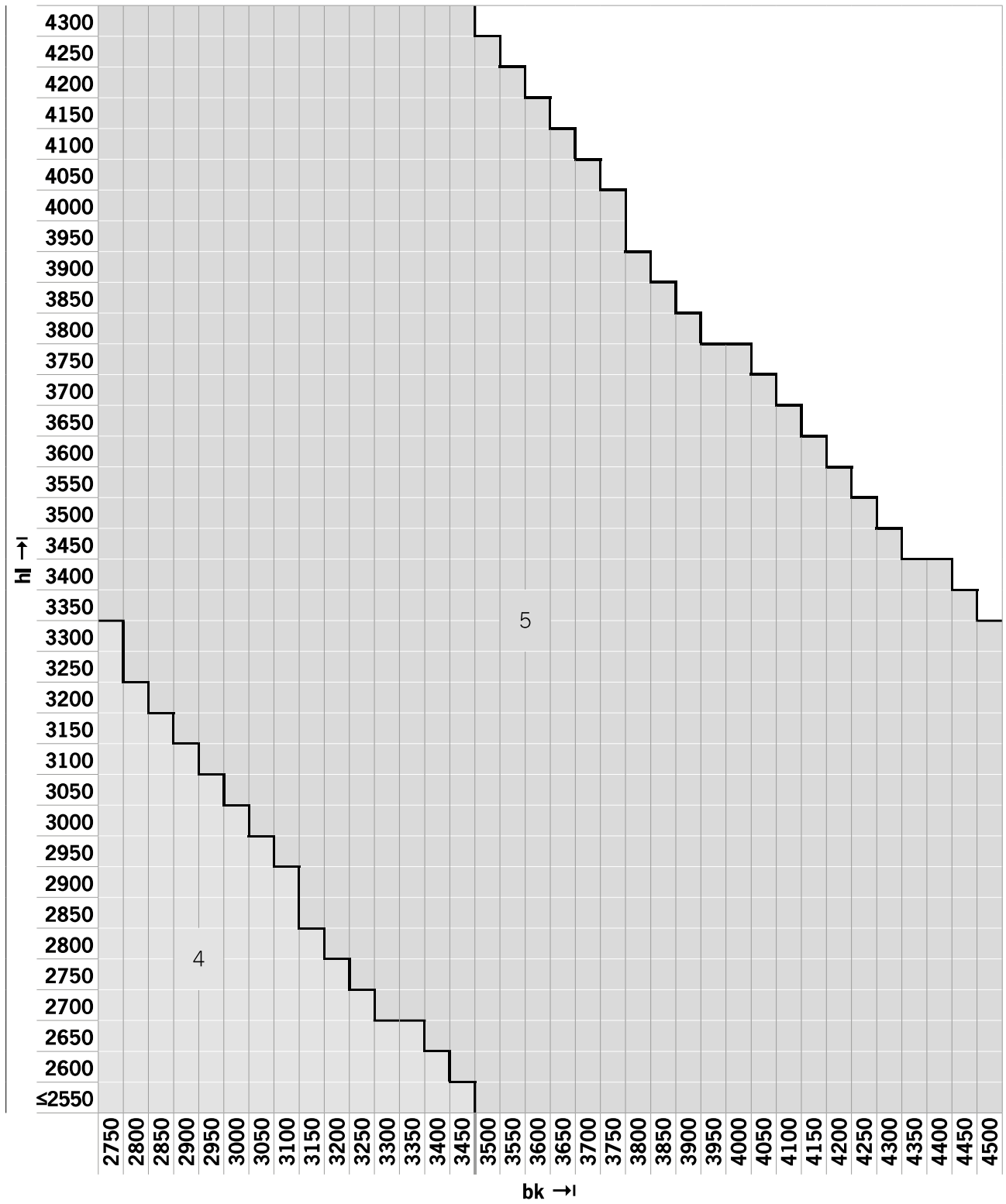
Lamisol® III 70



►► Unions verticales | Posición estándar del motor

Número de cojinetes

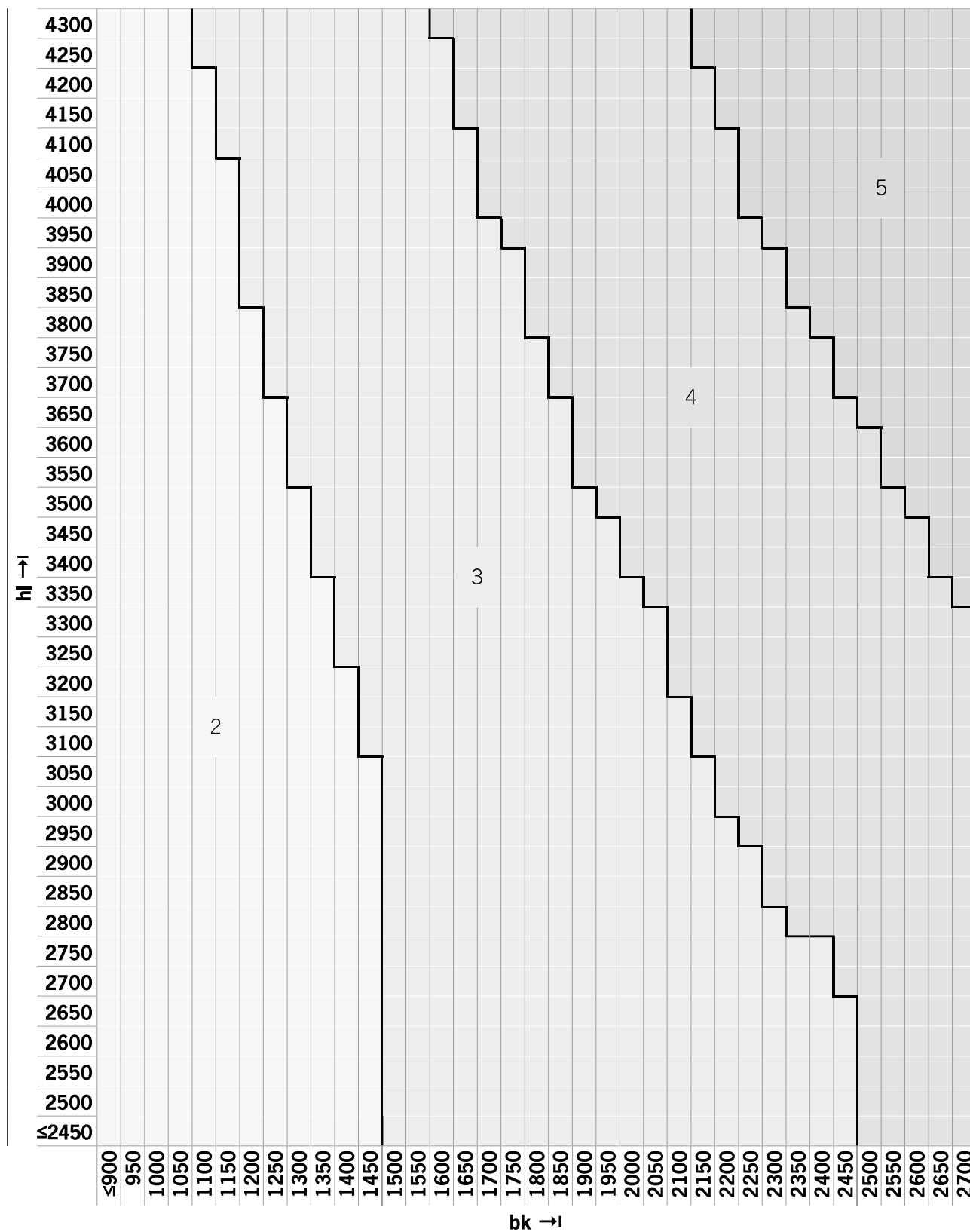
Lamisol® III 70



►► Unions verticales | Posición estándar del motor

Número de cojinetes

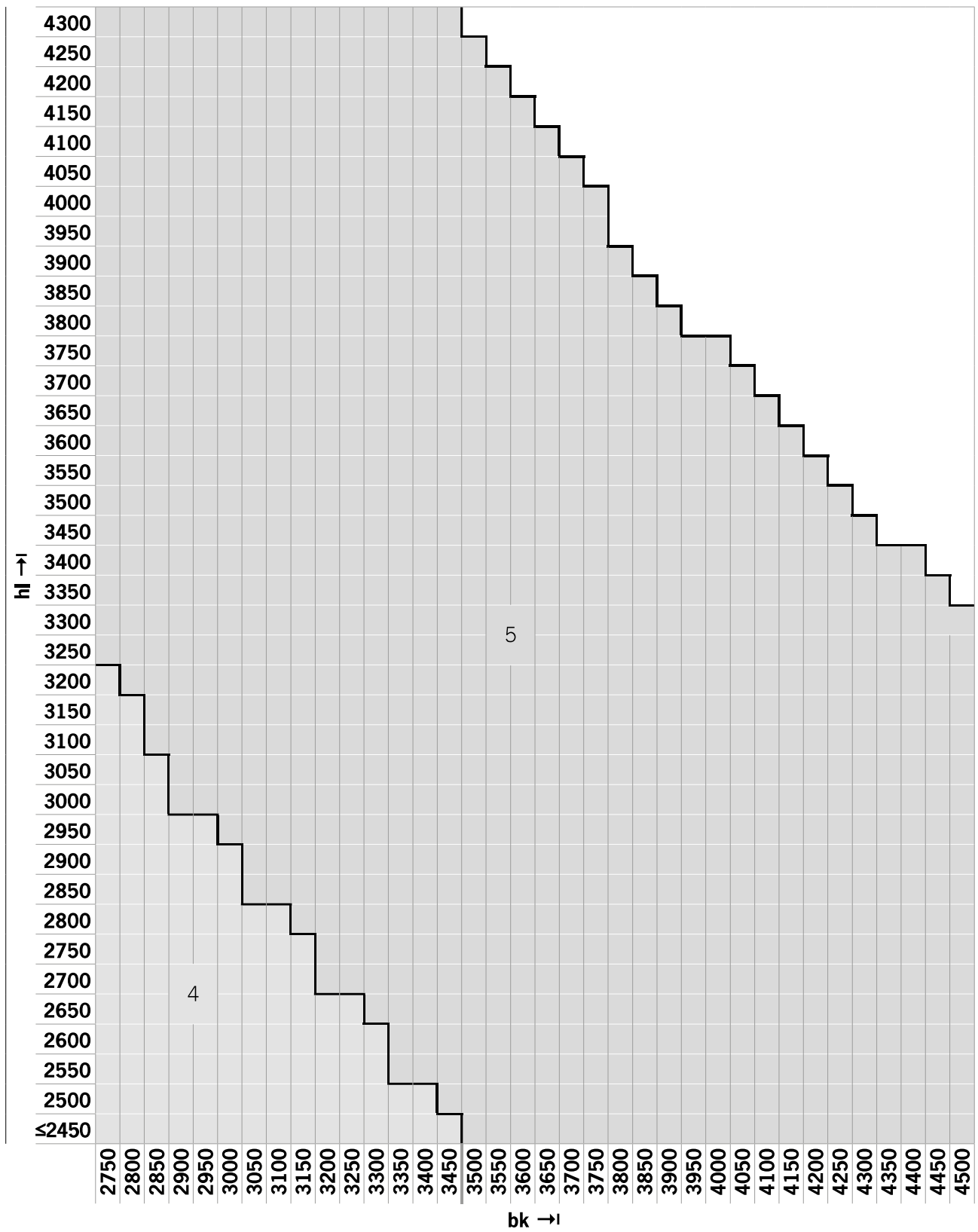
Lamisol® III 90



►► Unions verticales | Posición estándar del motor


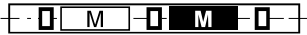

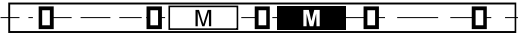
Número de cojinetes

Lamisol® III 90



►► Unions verticales | Posición estándar del motor

Posición estándar del motor

Número de cojinetes	Posición estándar del motor
2	
3	
4	
5	

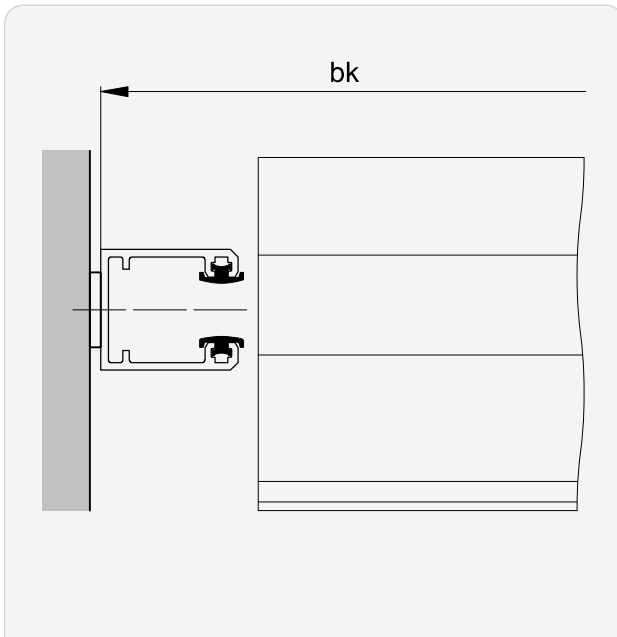
 Cojinete

 Posición estándar del motor

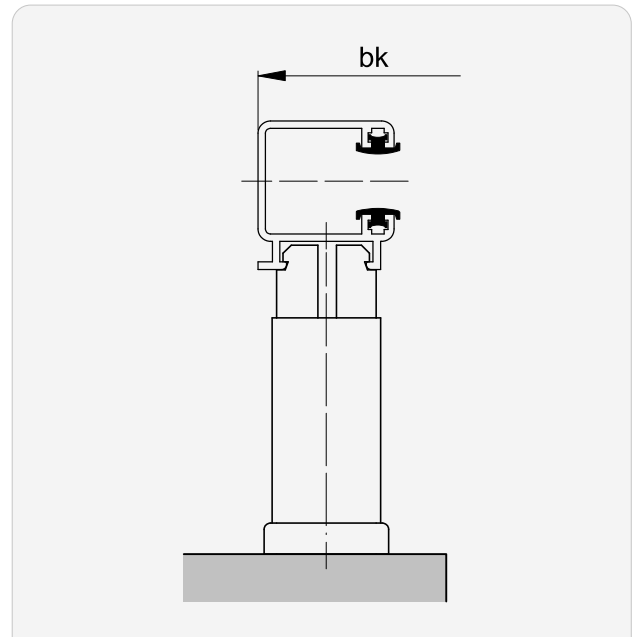
 Posición alternativo del motor (bajo pedido)

Montaje de guías (principio)

Guías colocadas encima (del intradós) | Tipo A



Guías fijadas

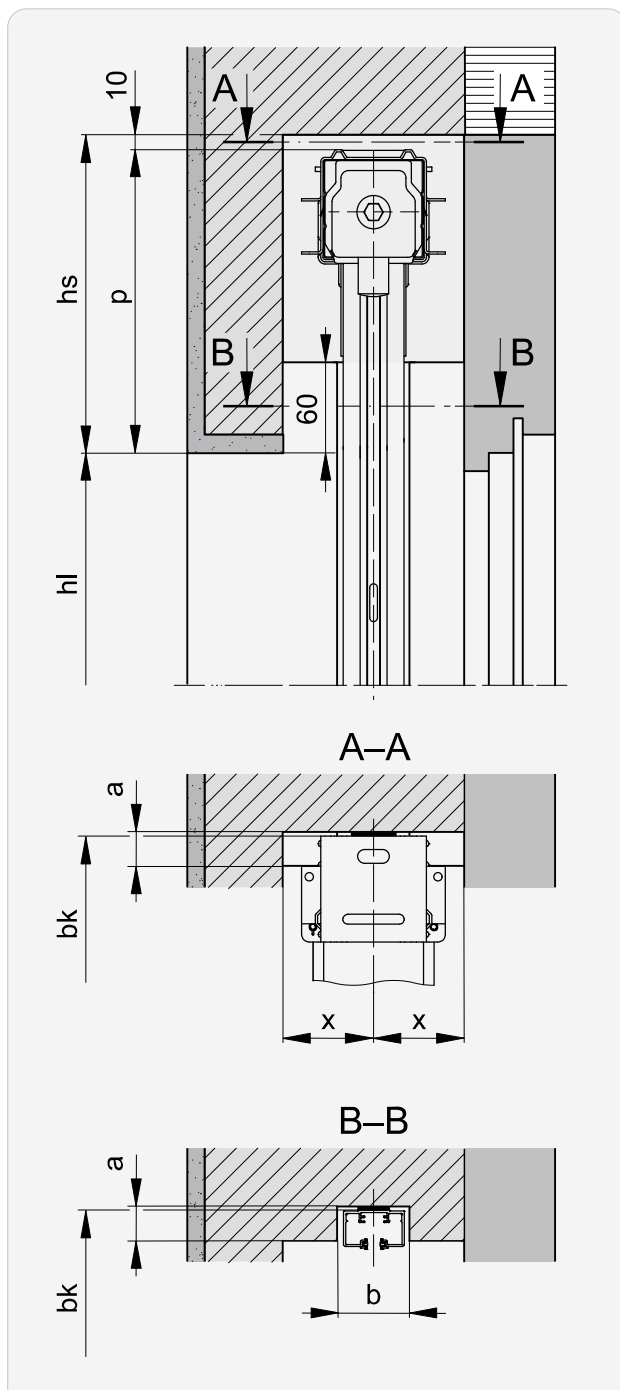


i Para **bk** considerar la posibilidad de un calce para guía.
Estándar: 2 mm

►► Montaje de guías (principio)

Guías empotradas

Tipo E | F* | L



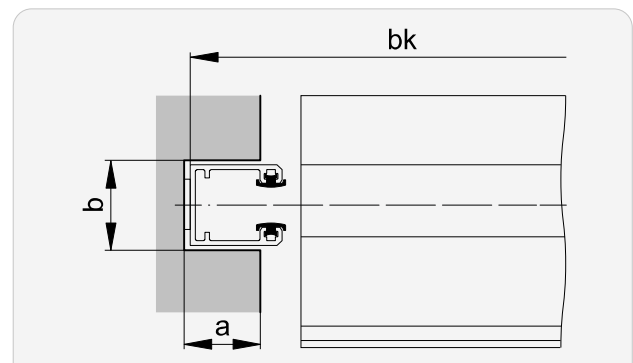
Producto Versión	x mín.
Lamisol® III 70 Fix	50
Lamisol® III 90 Fix	65



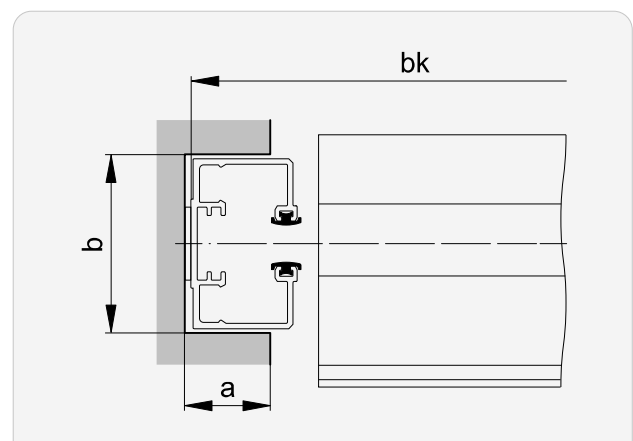
*Tipo F | Sin recorte de la guía:

El montaje sólo es posible si el tejido se recoge desde abajo.

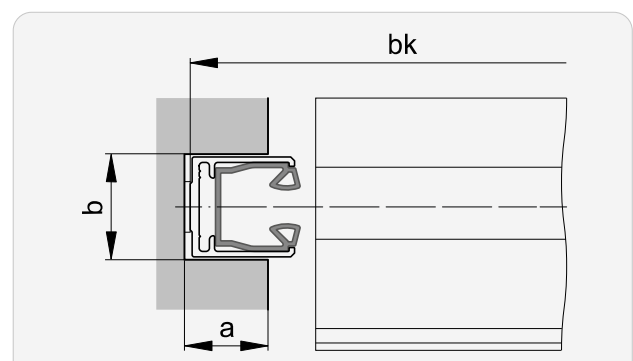
Tipo E



Tipo F*



Tipo L



Tipo	a	b
E	≤18	≥21
F*	≤20	≥42
L	≤24	≥25

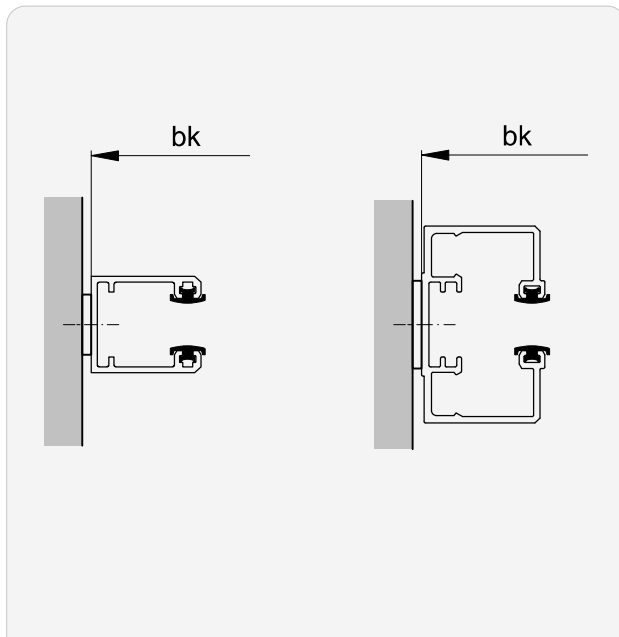
Fijaciones de guías (principio)

Resumen

													Tipo	
A	B	Bd	C	Cd	E	F	G	H	Kv	M	T	Tv	V	Wv
●	●	●	●	●	●	●	—	○ ¹	○ ²	○ ³	●	●	●	●

- utilizable sin restringir
- utilizable con restricción:
 - ¹ sólo con guía **tipo D**
 - ² sólo con guía **tipo C | T | R**
 - ³ sólo con guía **tipo E**

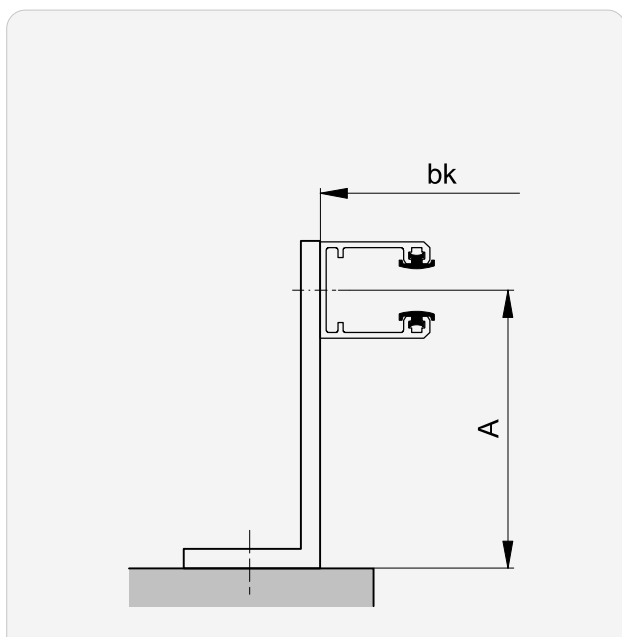
A Montaje hacia el muro



i Para **bk** considerar la posibilidad de un calce para guía.
Estándar: 2 mm

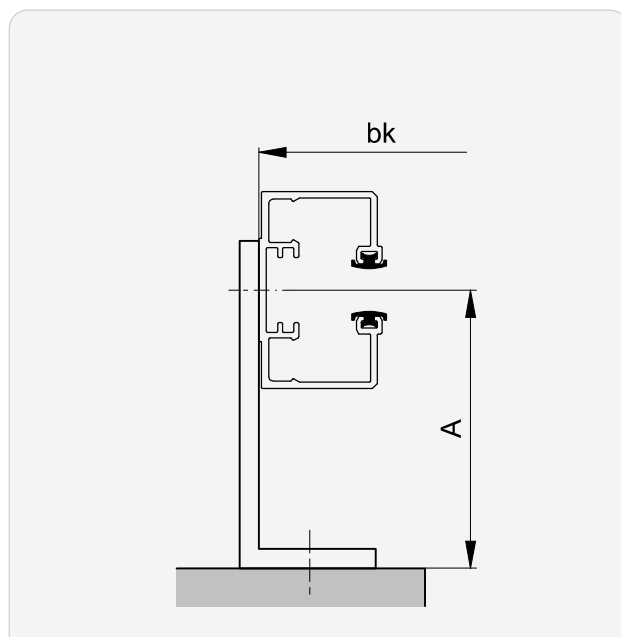
►► Fijaciones de guías (principio)

B Montaje con escuadra de fijación



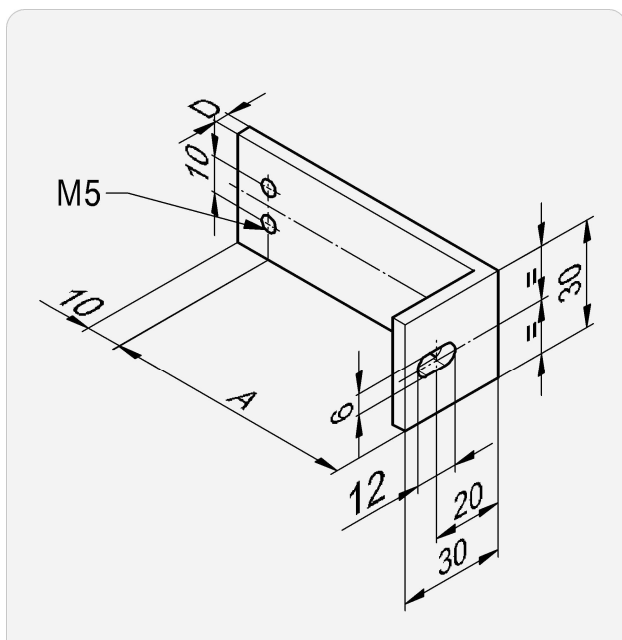
Escuadra hacia fuera

C Montaje con escuadra de fijación



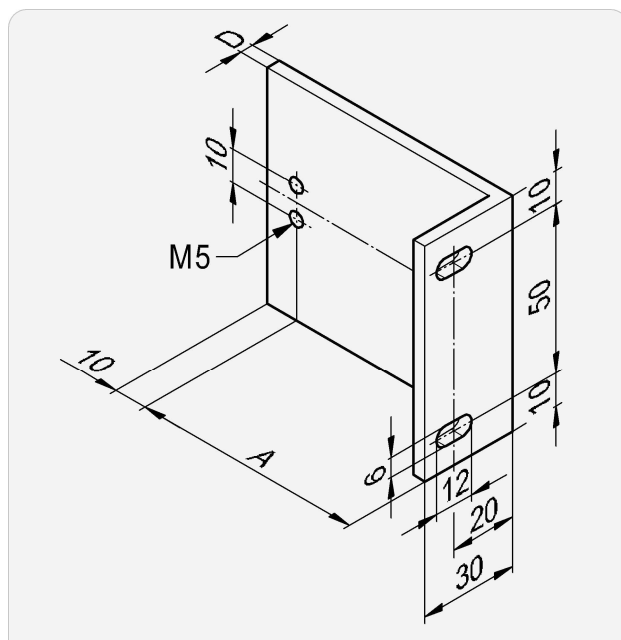
Escuadra hacia dentro

Escuadra de fijación para tipo B y C



A*	D
20... 115	4

Escuadra de fijación 70mm para tipo B y C



A*	D
20... 115	4
120... 215	5

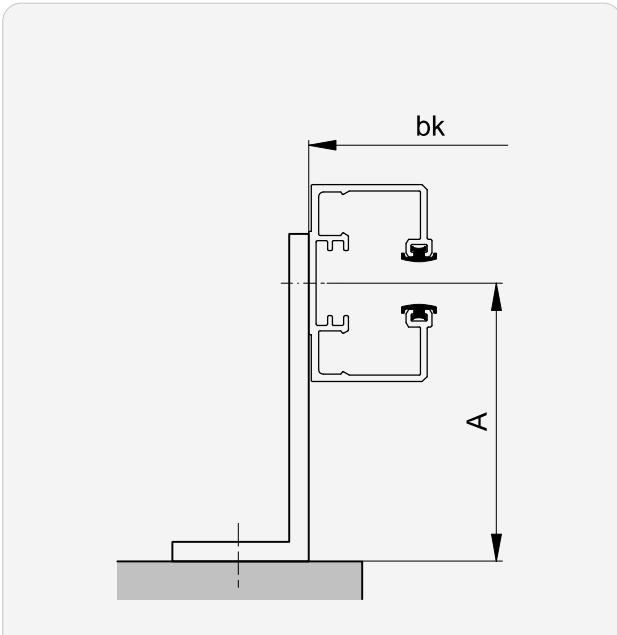
i Con cierre de guía las guías se fijan con **escuadras 70mm.**

i Con **salida ≥ 120** todos los productos se fijan con un **escuadra de 70mm.**

* en intervalos de 5 mm

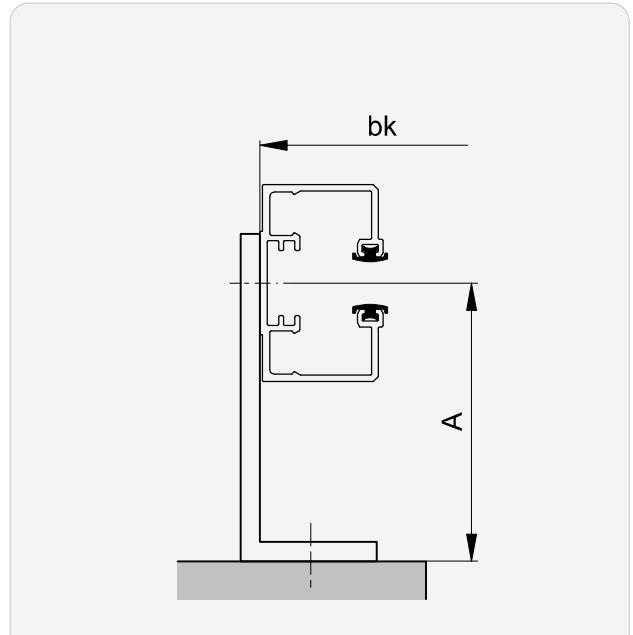
►► Fijaciones de guías (principio)

Bd Montaje con escuadra de fijación continua



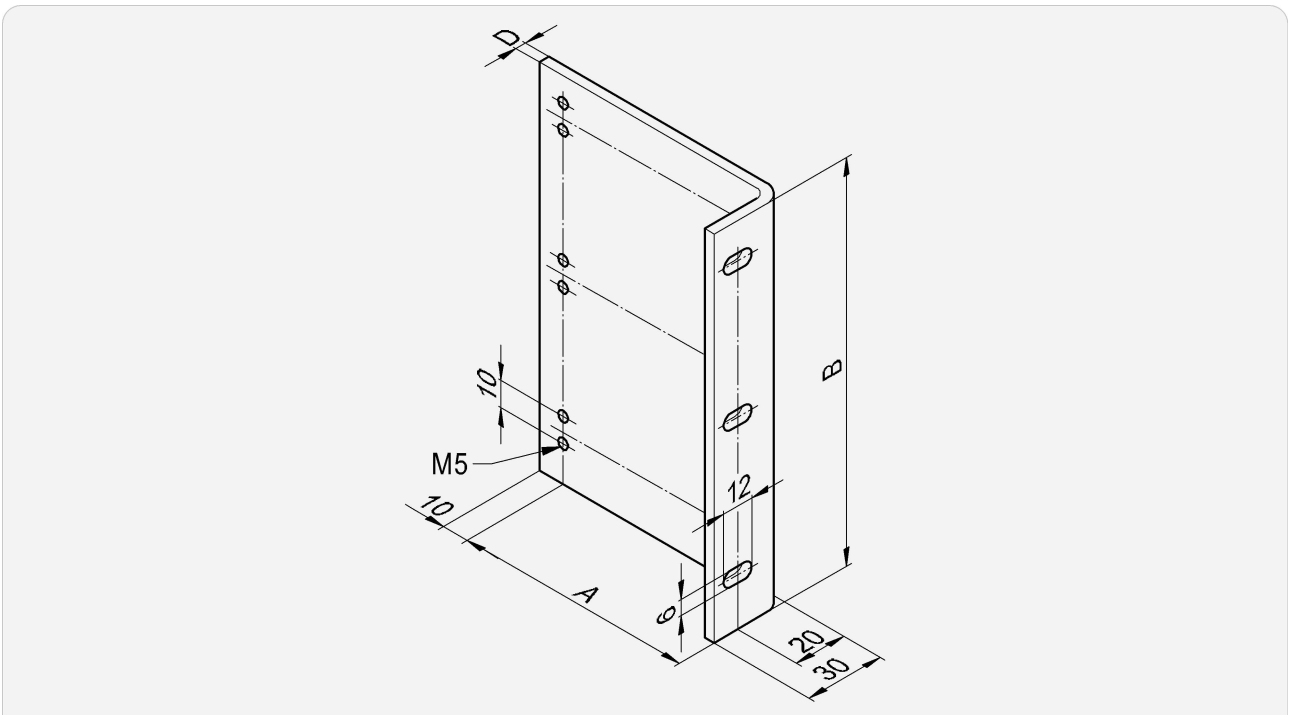
Escuadra hacia fuera

Cd Montaje con escuadra de fijación continua



Escuadra hacia dentro

Escuadra de fijación continua para tipo Bd y Cd



A*

20...300

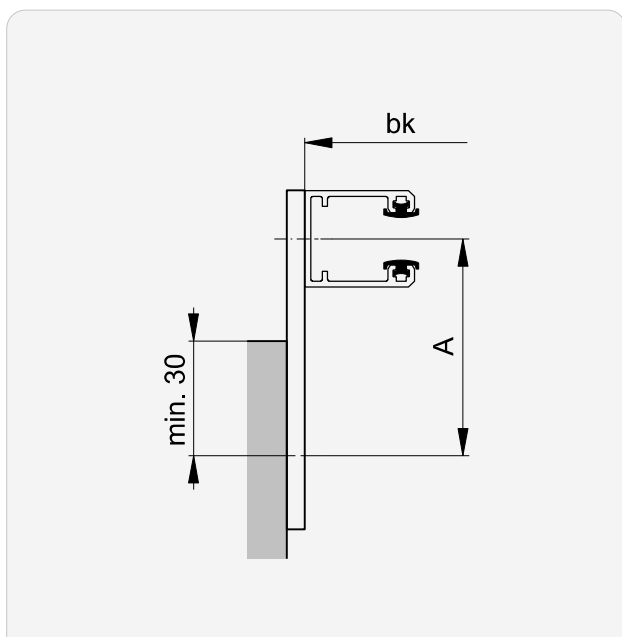
D

siempre 4

* en intervalos de 5 mm

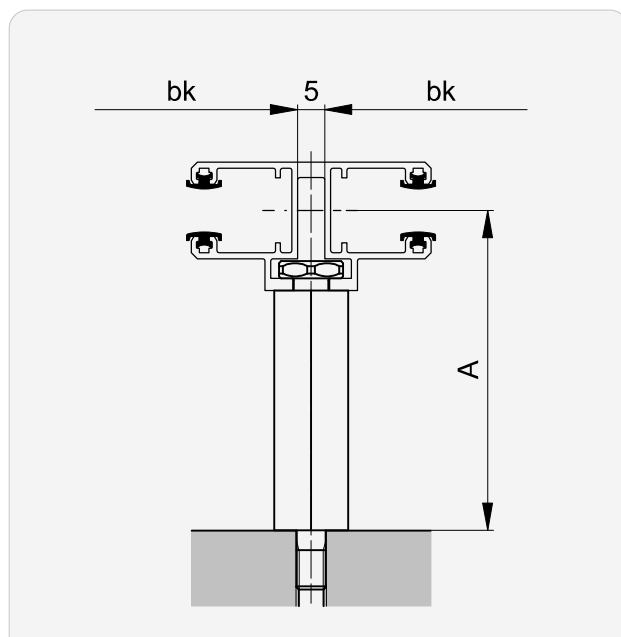
►► Fijaciones de guías (principio)

E|F Montaje con solapas de fijación



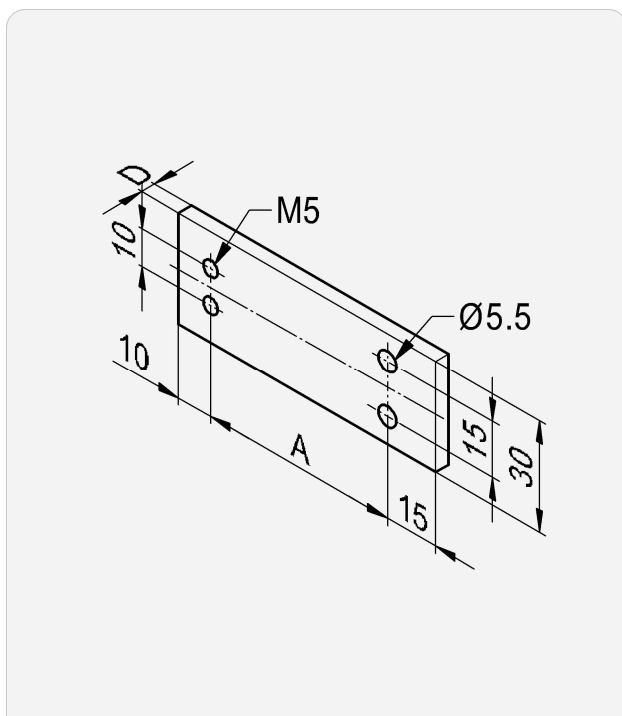
hacia dentro / hacia fuera

H Montaje con distanciador



Sólo con guía tipo Tipo D

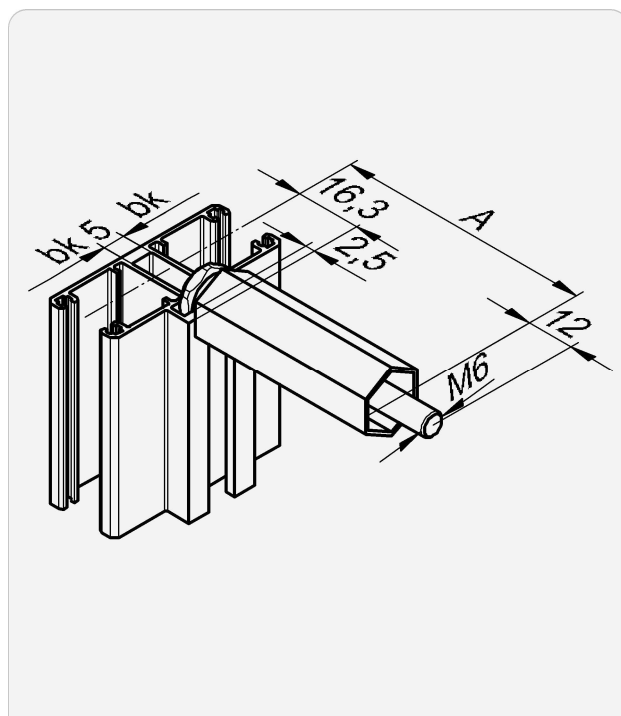
Lengüeta de fijación para tipo E | F



A*	D
50... 115	4
120... 125	5

* en intervalos de 5 mm

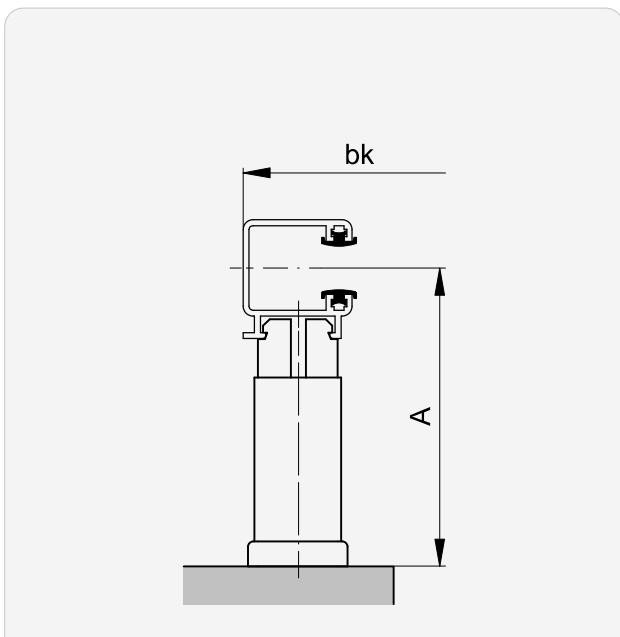
Distanciador para tipo H



A
35... 115

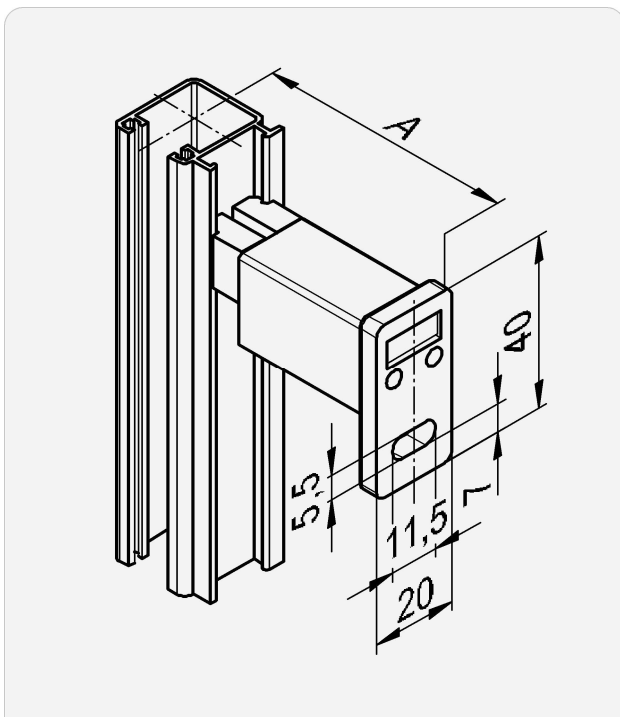
►► Fijaciones de guías (principio)

Kv Montaje con repisa ajustable



Sólo con guía tipo C | T | R

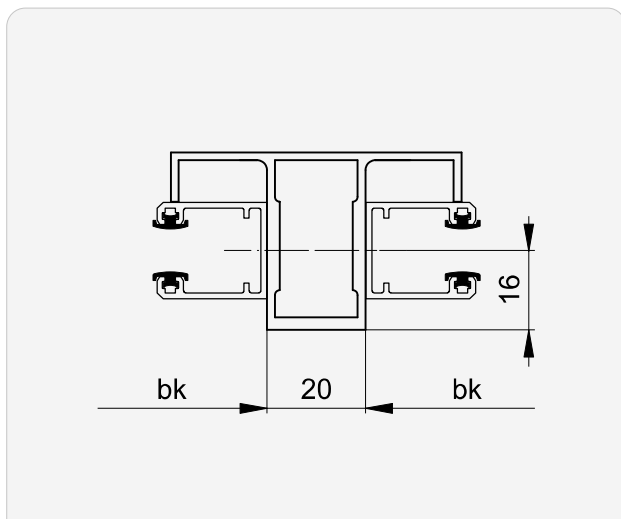
Repisa ajustable para tipo Kv



A	A
60... 75	121... 135
76... 90	136... 150
91... 105	151... 165
106... 120	166... 180
	181... 195

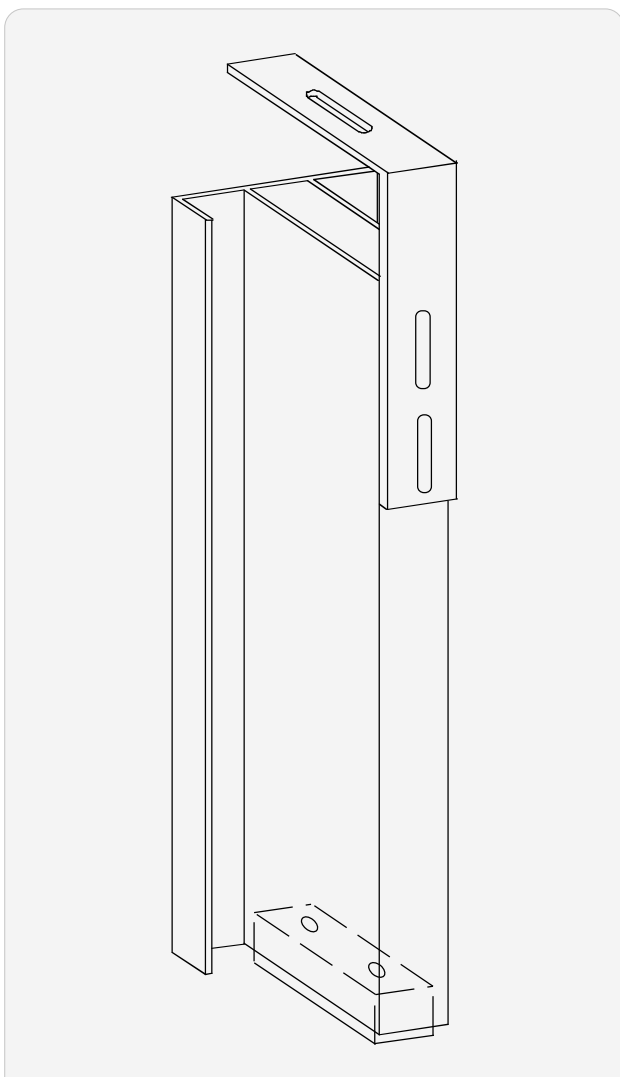
►► Fijaciones de guías (principio)

M Montaje con apoyo central

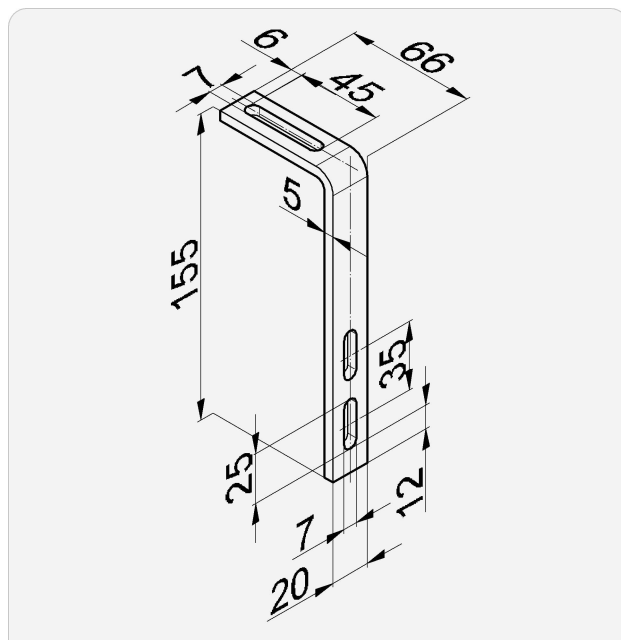


i Sólo con guía tipo E
Longitud = Longitud de guía

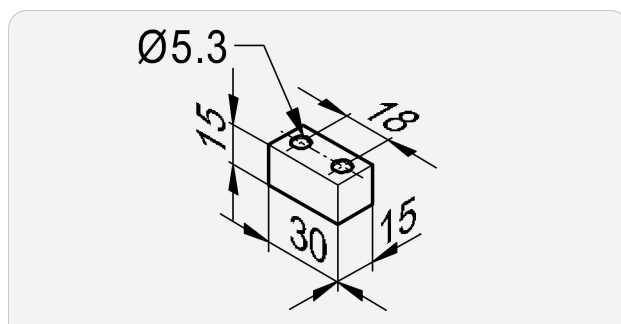
Principio



Escuadra de fijación arriba hacia el apoyo central

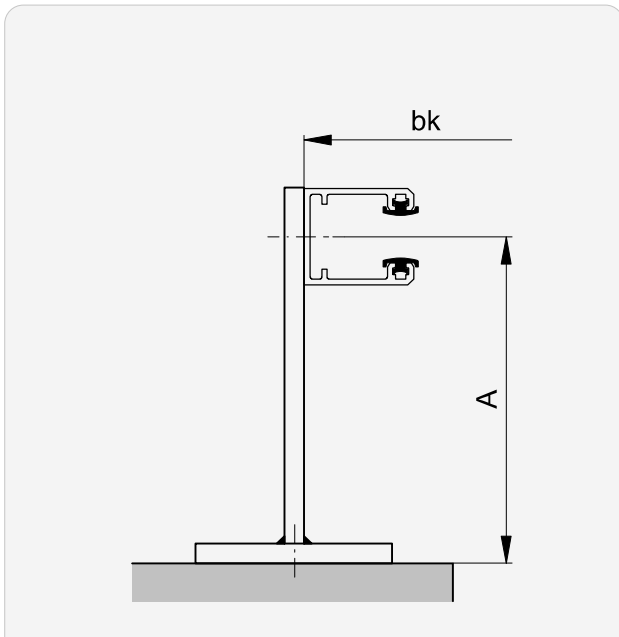


Cuadrado de fijación abajo hacia el apoyo central

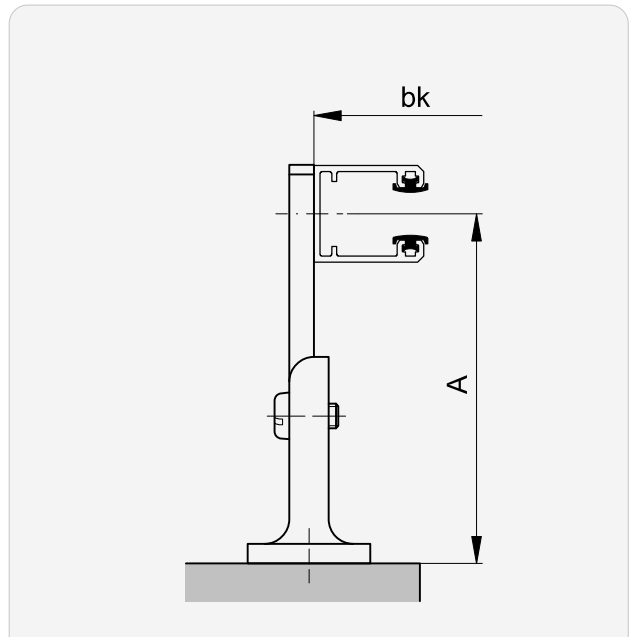


►► Fijaciones de guías (principio)

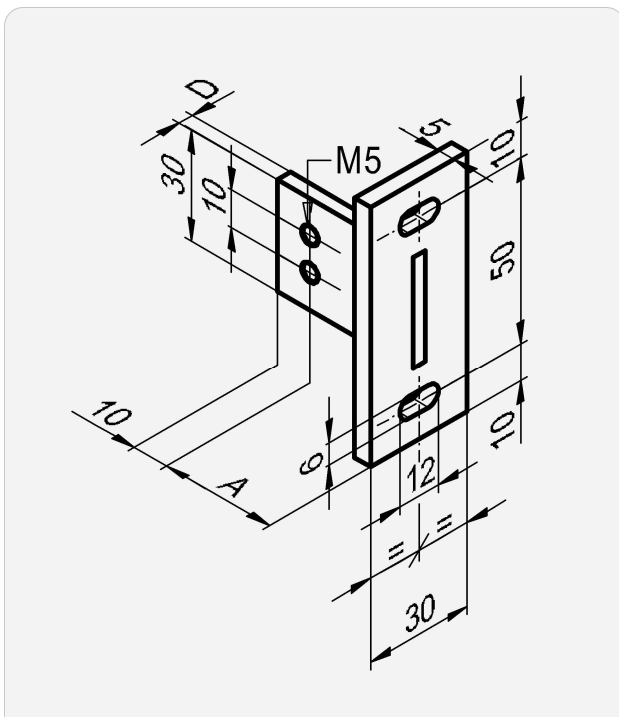
T Montaje con soporte en T



Tv Montaje con soporte a T ajustable



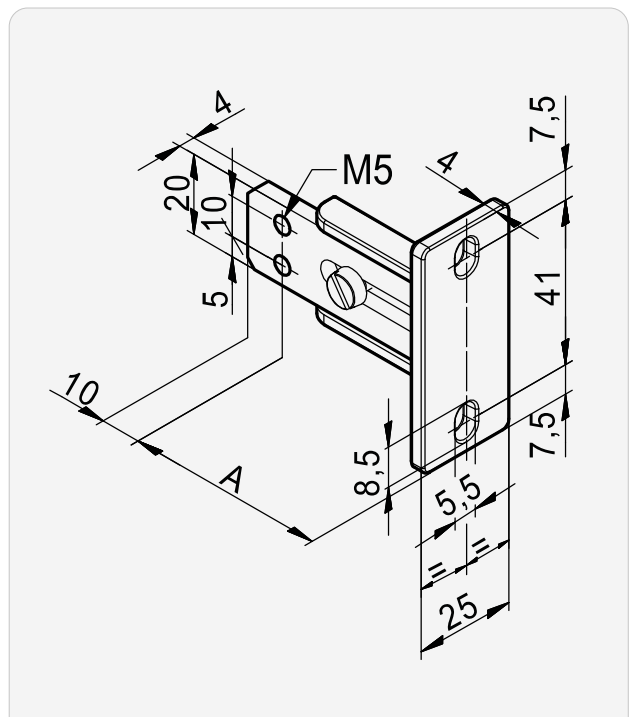
Soporte en T para tipo T



A*	D
20... 115	4
120... 215	5

* en intervalos de 5 mm

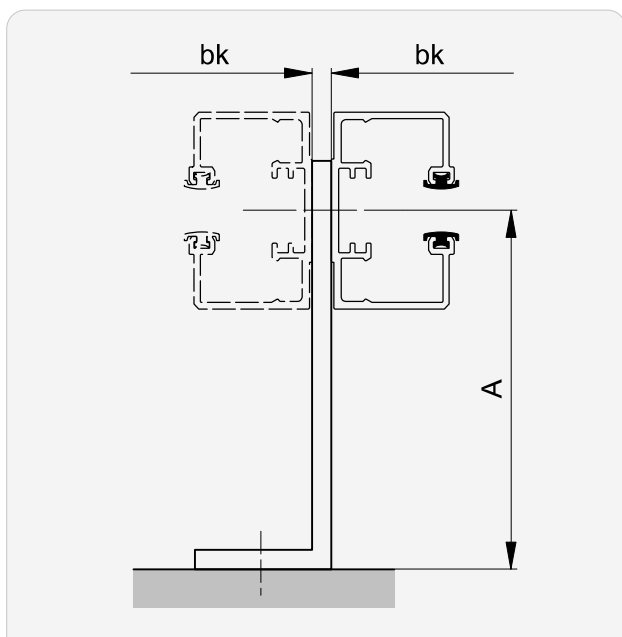
Soporte a T ajustable para tipo Tv



A
50... 68
69... 87
88... 106
107... 115

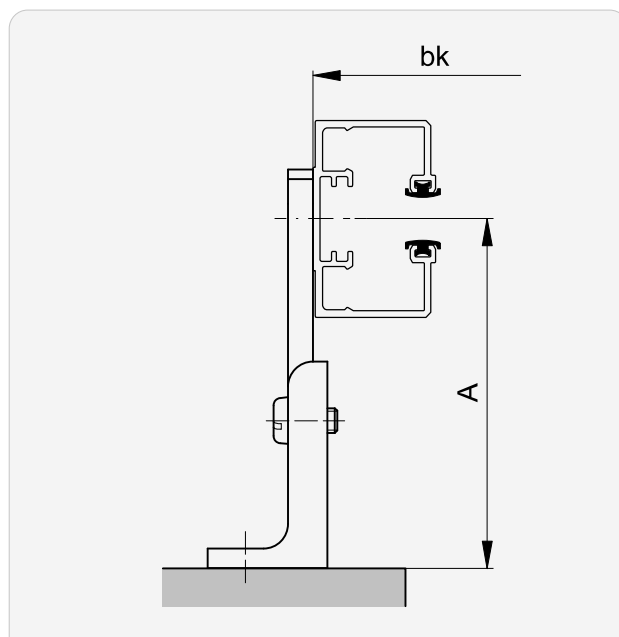
►► Fijaciones de guías (principio)

V Montaje con una escuadra

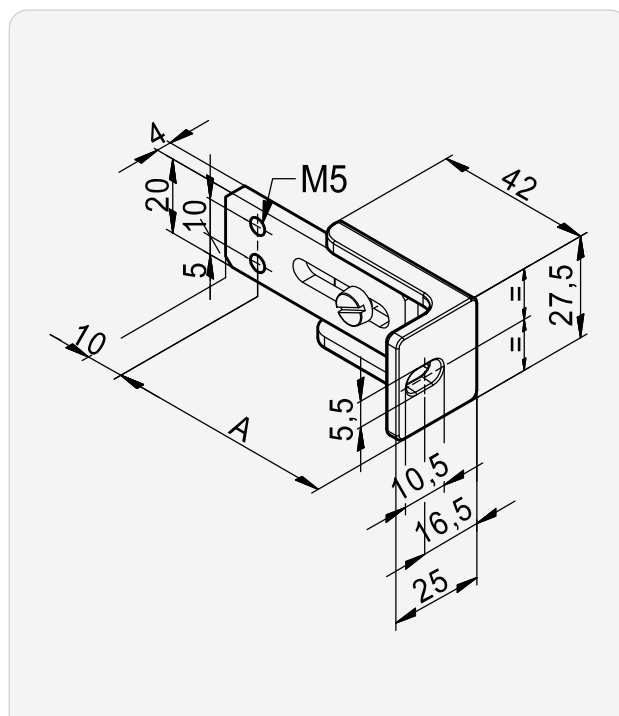


La persiana derecha utiliza la fijación de la persiana izquierda.

Wv Montaje con escuadra ajustable



Soporte en W ajustable para tipo Wv



A

50...68

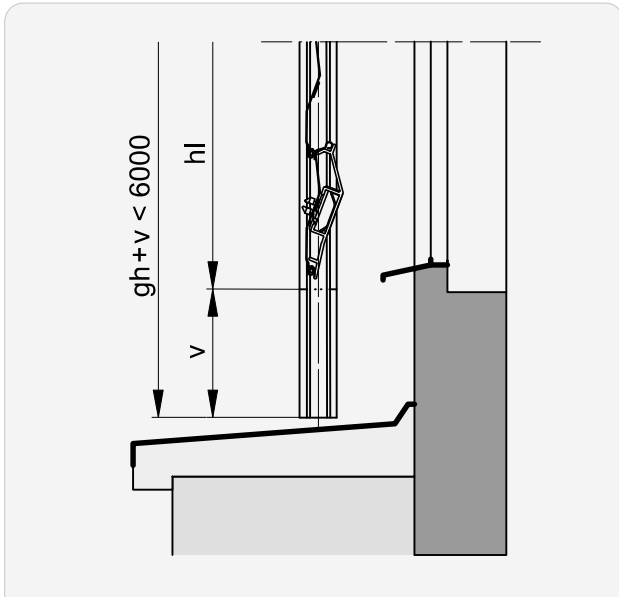
69...87

88...106

107...115

Prolongación de la guía y bisel

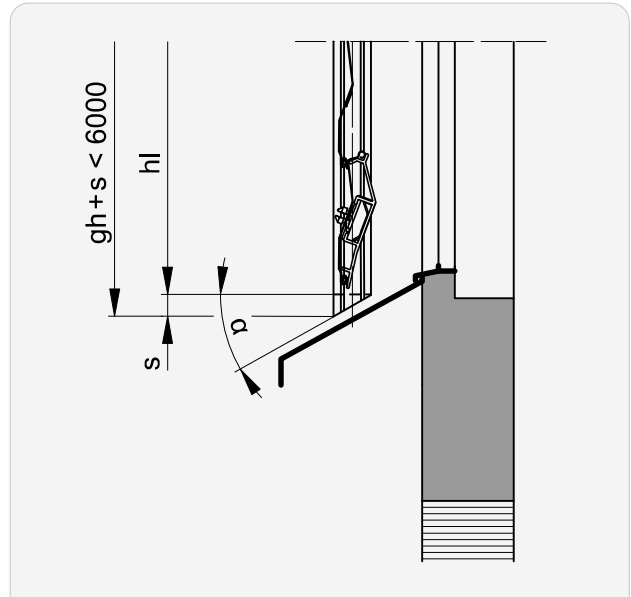
Prolongación



v

-35 ... 3000

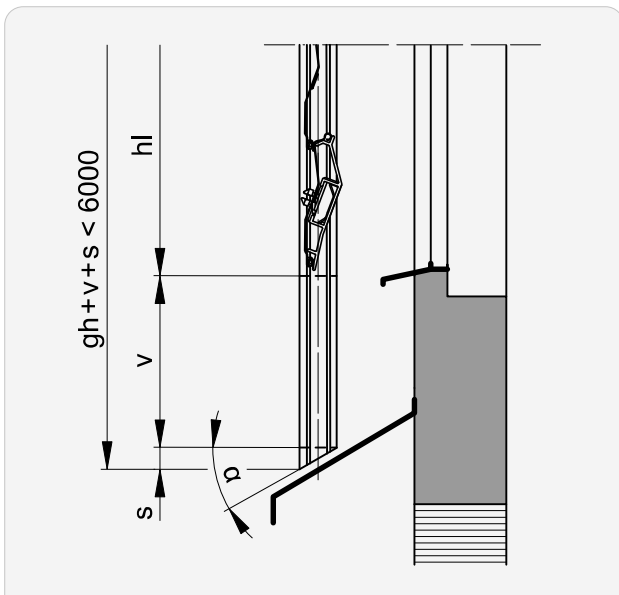
Bisel



α

5 ... 50°

Prolongación y bisel



v

0 ... 3000

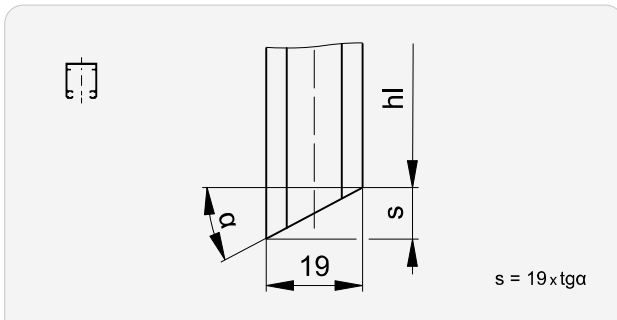
α

5 ... 50°

➔ Valor de **s** 107

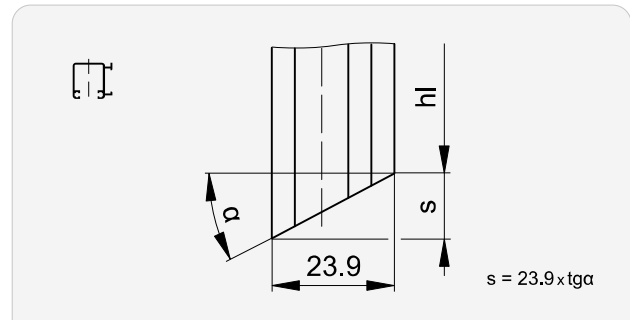
Biselado en las guías

Tipo E | Guía simple



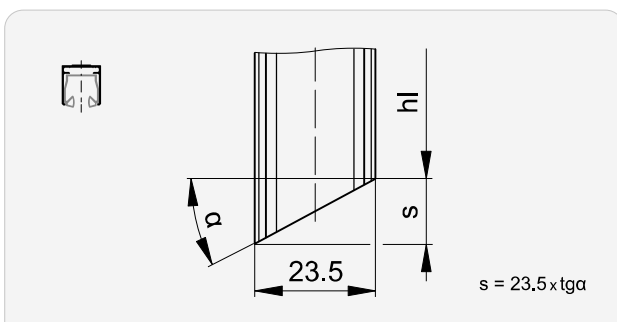
α	s	α	s	α	s	α	s	α	s
5	2	15	5	25	9	35	13	45	19
6	2	16	5	26	9	36	14	46	20
7	2	17	6	27	10	37	14	47	20
8	3	18	6	28	10	38	15	48	21
9	3	19	7	29	11	39	15	49	22
10	3	20	7	30	11	40	16	50	23
11	4	21	7	31	11	41	17		
12	4	22	8	32	12	42	17		
13	4	23	8	33	12	43	18		
14	5	24	8	34	13	44	18		

Tipo C | Guía simple



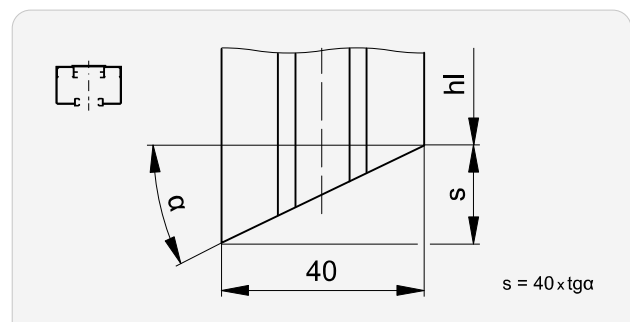
α	s	α	s	α	s	α	s	α	s
5	2	15	6	25	11	35	17	45	24
6	3	16	7	26	12	36	17	46	25
7	3	17	7	27	12	37	18	47	26
8	3	18	8	28	13	38	19	48	27
9	4	19	8	29	13	39	19	49	27
10	4	20	9	30	14	40	20	50	28
11	5	21	9	31	14	41	21		
12	5	22	10	32	15	42	22		
13	6	23	10	33	16	43	22		
14	6	24	11	34	16	44	23		

Tipo L | Guía Fix



α	s	α	s	α	s	α	s	α	s
5	2	15	6	25	11	35	16	45	24
6	2	16	7	26	11	36	17	46	24
7	3	17	7	27	12	37	18	47	25
8	3	18	8	28	12	38	18	48	26
9	4	19	8	29	13	39	19	49	27
10	4	20	9	30	14	40	20	50	28
11	5	21	9	31	14	41	20		
12	5	22	9	32	15	42	21		
13	5	23	10	33	15	43	22		
14	6	24	10	34	16	44	23		

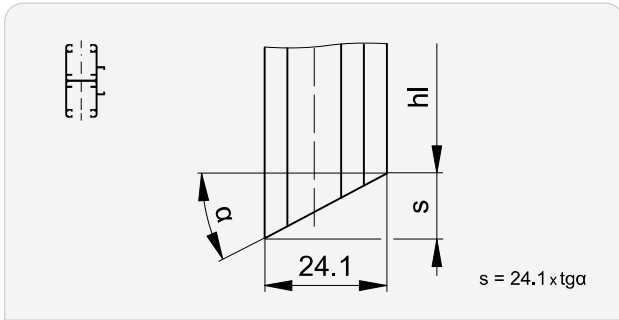
Tipo F | Guía Fix



α	s	α	s	α	s	α	s	α	s
5	3	15	11	25	19	35	28	45	40
6	4	16	11	26	20	36	29	46	41
7	5	17	12	27	20	37	30	47	43
8	6	18	13	28	21	38	31	48	44
9	6	19	14	29	22	39	32	49	46
10	7	20	15	30	23	40	34	50	48
11	8	21	15	31	24	41	35		
12	9	22	16	32	25	42	36		
13	9	23	17	33	26	43	37		
14	10	24	18	34	27	44	39		

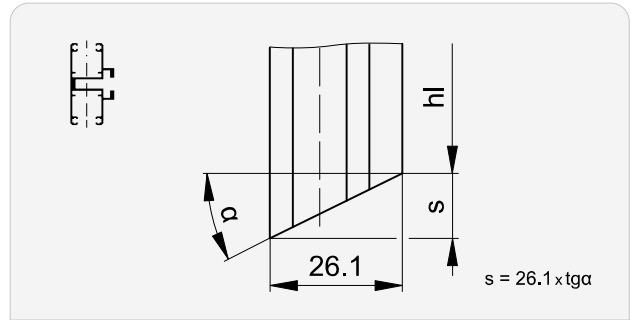
►► Biselado en las guías

Tipo T | Guía doble



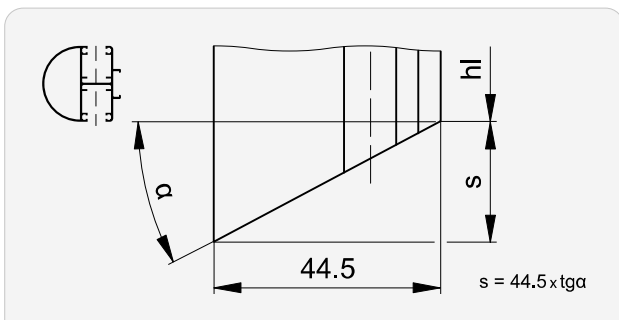
α	s	α	s	α	s	α	s	α	s
5	2	15	6	25	11	35	17	45	24
6	3	16	7	26	12	36	18	46	25
7	3	17	7	27	12	37	18	47	26
8	3	18	8	28	13	38	19	48	27
9	4	19	8	29	13	39	20	49	28
10	4	20	9	30	14	40	20	50	29
11	5	21	9	31	14	41	21		
12	5	22	10	32	15	42	22		
13	6	23	10	33	16	43	22		
14	6	24	11	34	16	44	23		

Tipo D | Guía doble



α	s	α	s	α	s	α	s	α	s
5	2	15	7	25	12	35	18	45	26
6	3	16	7	26	13	36	19	46	27
7	3	17	8	27	13	37	20	47	28
8	4	18	8	28	14	38	20	48	29
9	4	19	9	29	14	39	21	49	30
10	5	20	9	30	15	40	22	50	31
11	5	21	10	31	16	41	23		
12	6	22	11	32	16	42	24		
13	6	23	11	33	17	43	24		
14	7	24	12	34	18	44	25		

Tipo R | Guía doble convexa



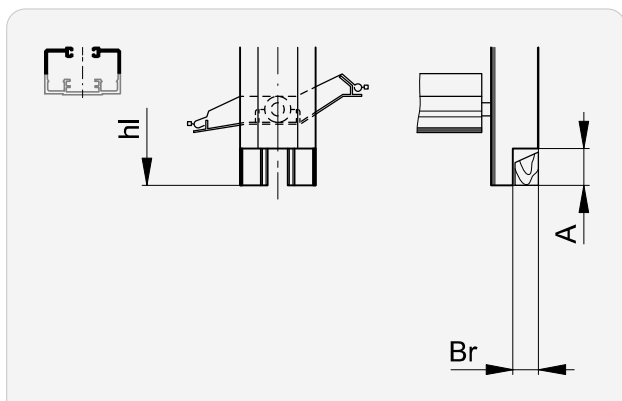
α	s	α	s	α	s	α	s	α	s
5	4	15	12	25	21	35	31	45	45
6	5	16	13	26	22	36	32	46	46
7	5	17	14	27	23	37	34	47	48
8	6	18	14	28	24	38	35	48	50
9	7	19	15	29	25	39	36	49	51
10	8	20	16	30	26	40	37	50	53
11	9	21	17	31	27	41	39		
12	9	22	18	32	28	42	40		
13	10	23	19	33	29	43	42		
14	11	24	20	34	30	44	43		

Recortes de las guías en las repisas de ventana

Guía tipo						
C	D	E	F	L	R	T
-	-	●	●	●	-	-

Recorte trasero | sin/con prolongación

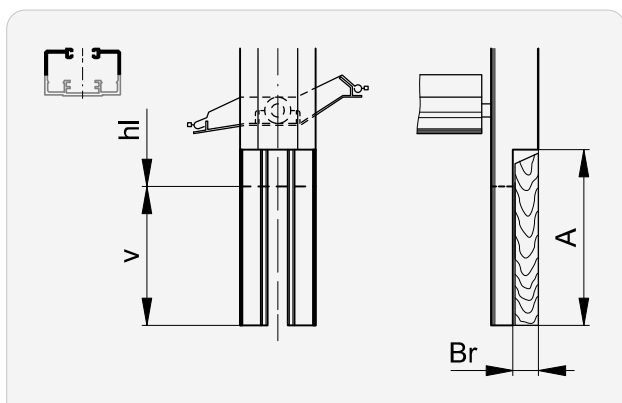
Sin prolongación



A	Guía tipo	Br		
		E	F	L*
0...25		2...3	2...4	2...4
		5...12	9...12	6

* FL ≥ 630

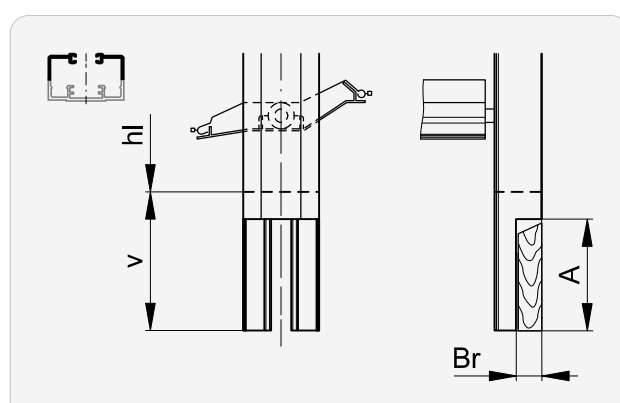
Prolongación | $v \leq A$



A	Guía tipo	Br		
		E	F	L*
0...25		2...3	2...4	2...4
		5...12	9...12	6

* FL ≥ 630

Prolongación | $v > A$



A	Guía tipo	Br		
		E	F	L*
0...25		2... 3	2...4	2... 4
		5...12	9...12	6

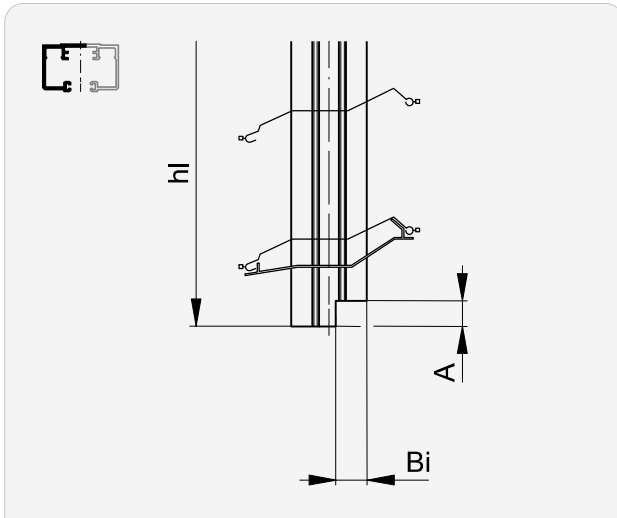
* FL ≥ 630

v Prolongación de la guía: 0...3000

►► Recortes de las guías en las repisas de ventana

Recorte interior | sin/con prolongación

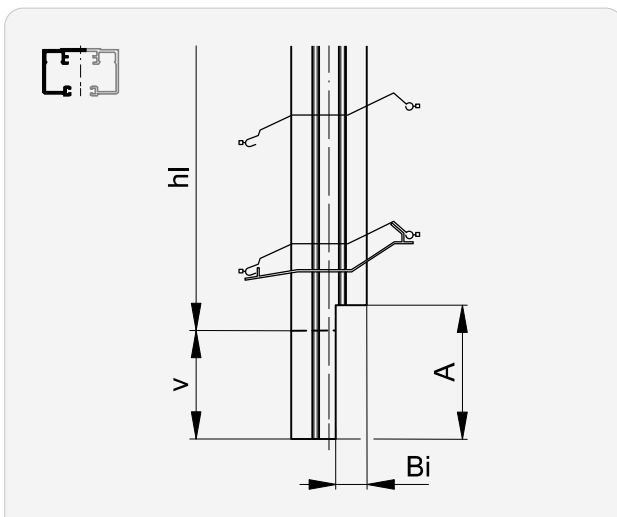
Sin prolongación



A	Guía tipo	Bi		L*
		E	F	
0...25		6...12	3...10	8...12

* FL ≥ 630

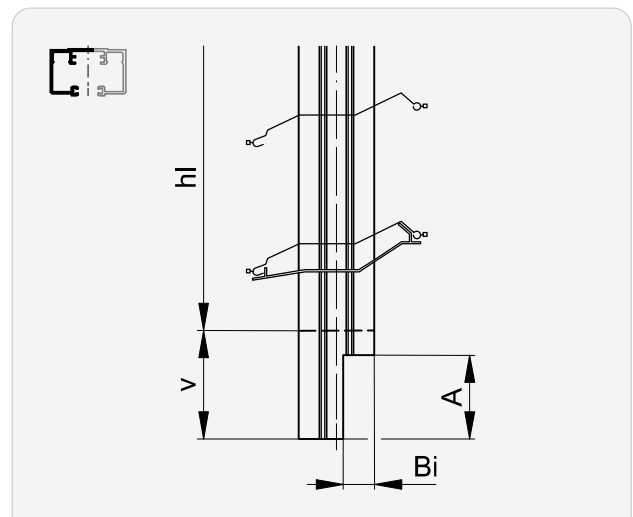
Prolongación | v ≤ A



A	Guía tipo	Bi		L*
		E	F	
0...25		6...12	3...10	8...12

* FL ≥ 630

Prolongación | v > A

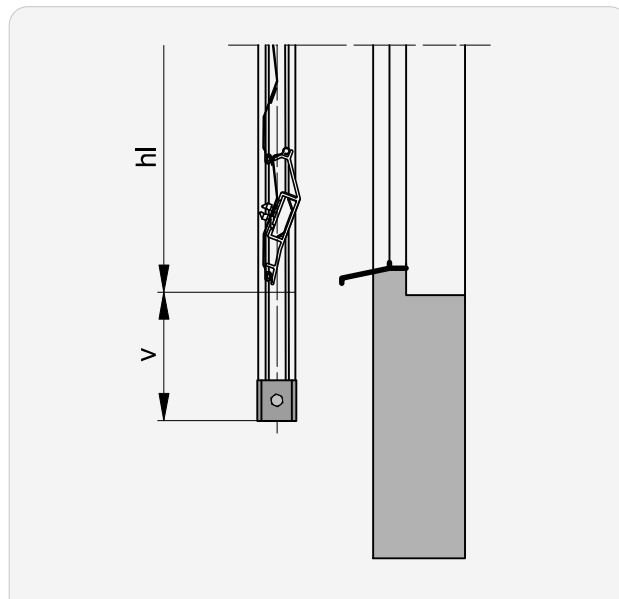
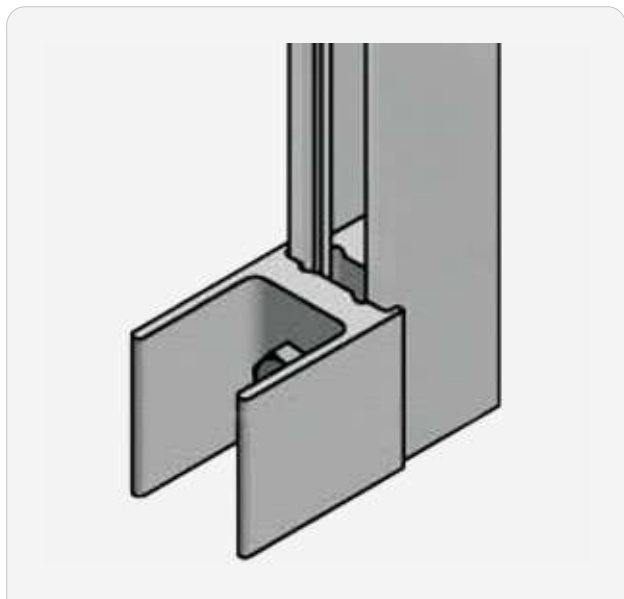


A	Guía tipo	Bi		L*
		E	F	
0...25		6...12	3...10	8...12

* FL ≥ 630

v Prolongación de la guía: 0...3000

Extremo de guía con guías fijadas a la fachada



Guía tipo

C	D	E	F	L	R	T
●	●	●	●	●	●	●

L*

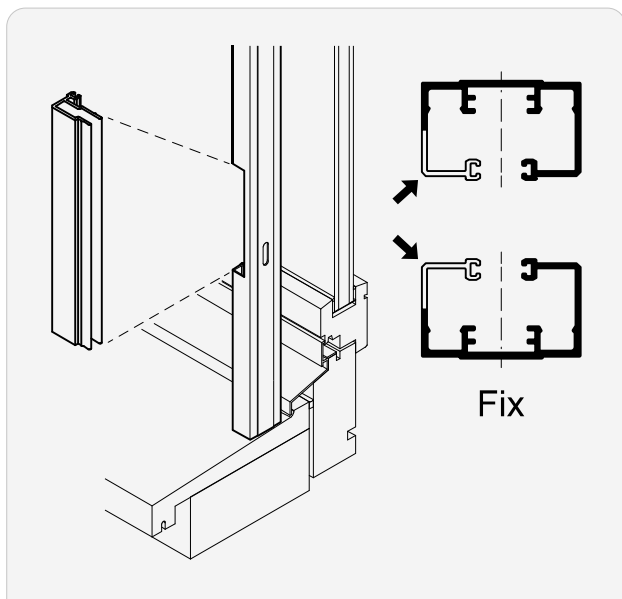
70

v

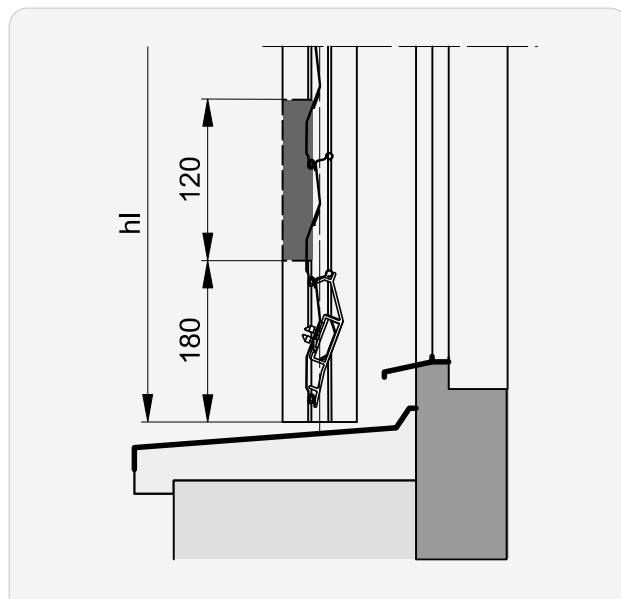
≥30

* Fijaciones de guías con escuadras locales.

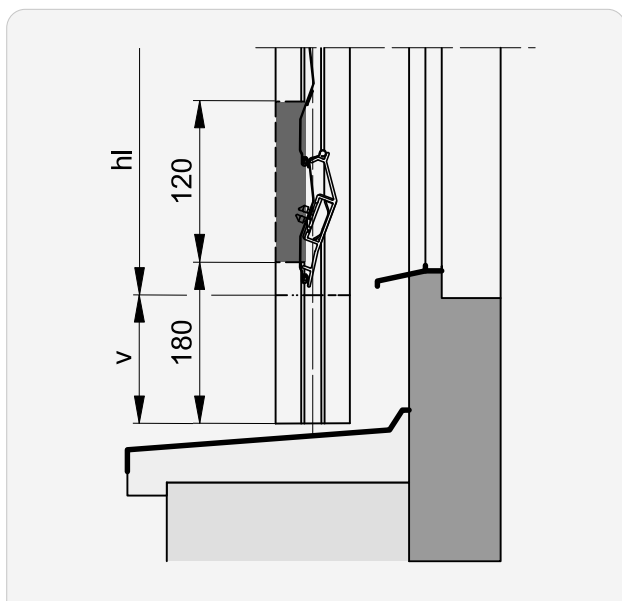
Ventana de montaje



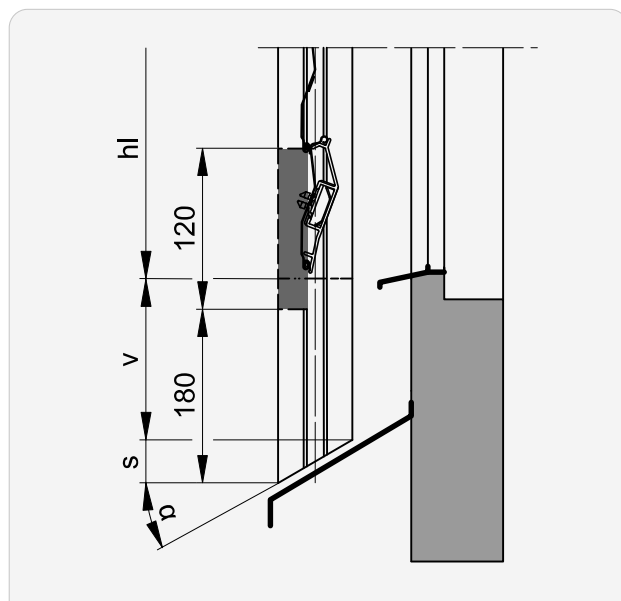
Sin prolongación



Con prolongación



Con prolongación y bisel

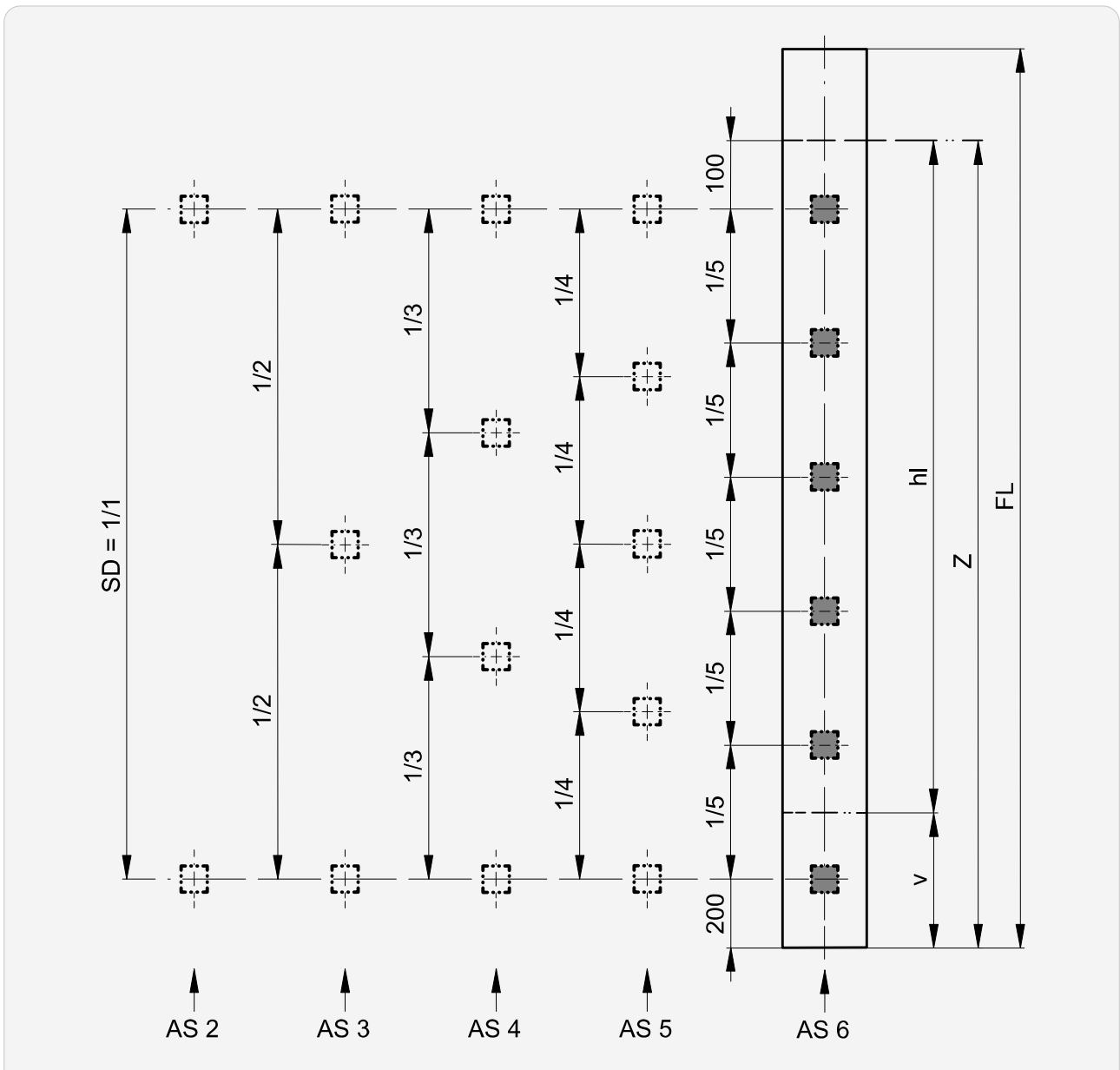


- s** Bisel (ancho de la guía x $\tan \alpha$)
- v** Prolongación de la guía: máx. 3000

►► Puntos de fijación

Con prolongación de la guía

Z	AS
≤1500	2
1501... 2700	3
2701... 3900	4
3901... 5100	5
>5100	6



AS Número de ranuras

v Prolongación de la guía: máx. 3000

SD Distancia entre ranuras: máx. 1200

► Fijaciones de guías 98

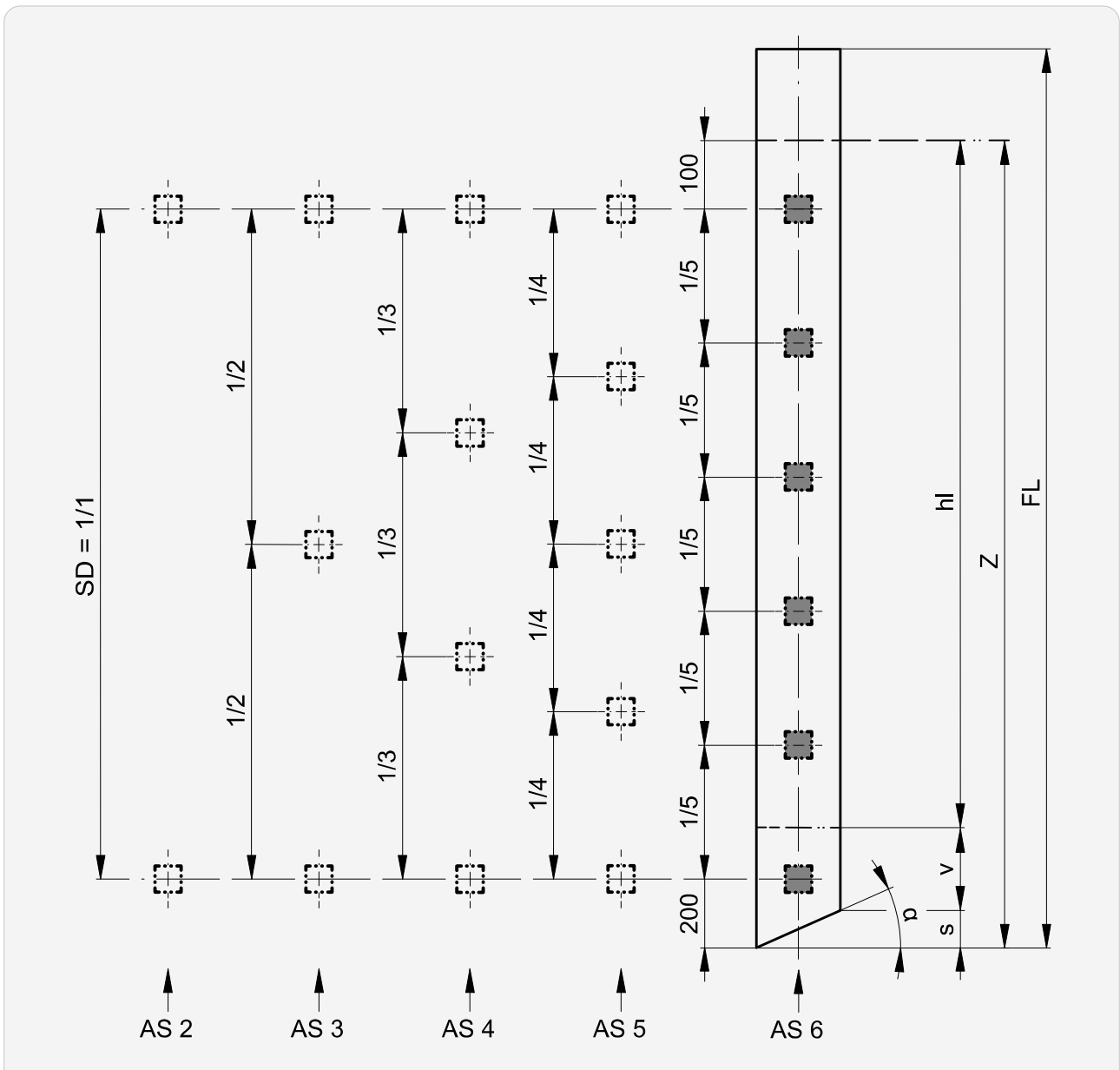
► Ventana de montaje 112

► Prolongación de la guía y bisel..... 106

►► Puntos de fijación

Con prolongación de la guía y bisel

Z	AS
≤ 1500	2
1501... 2700	3
2701... 3900	4
3901... 5100	5
> 5100	6



AS Número de ranuras

s Bisel (ancho de la guía x tgα)

SD Distancia entre ranuras: máx. 1200

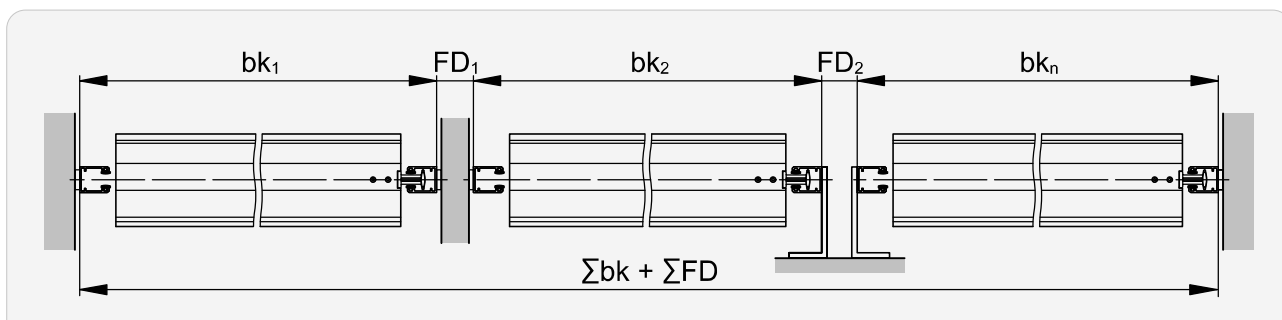
v Prolongación de la guía: máx. 3000

► Fijaciones de guías 98
 ► Prolongación de la guía y bisel..... 106

► Ventana de montaje 112

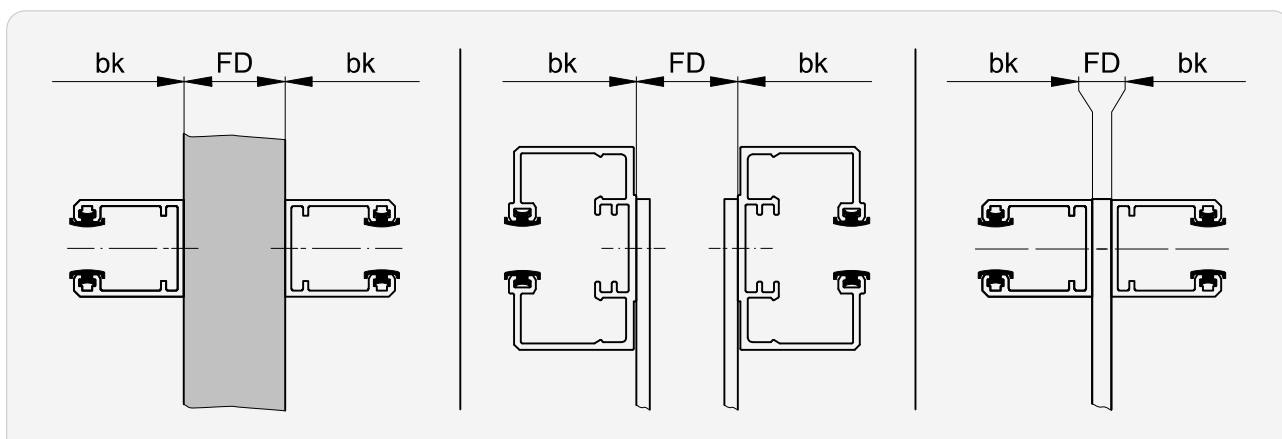
Instalaciones acopladas

Ancho del sistema



Distancia de guía FD

Guía simple | Guía Fix



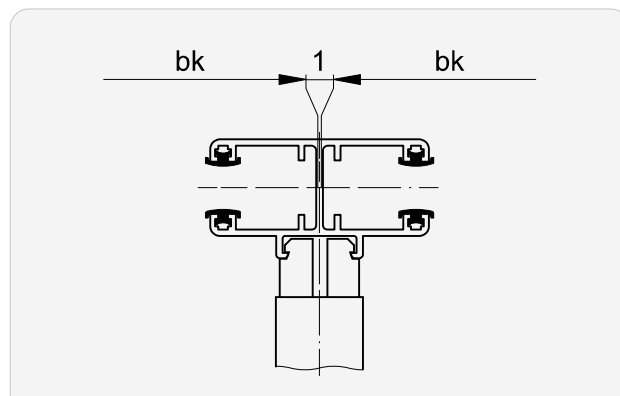
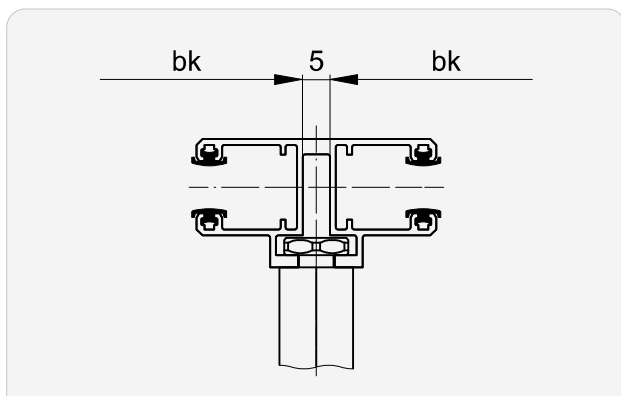
FD mín.

5

FD máx.

1000

Guía doble

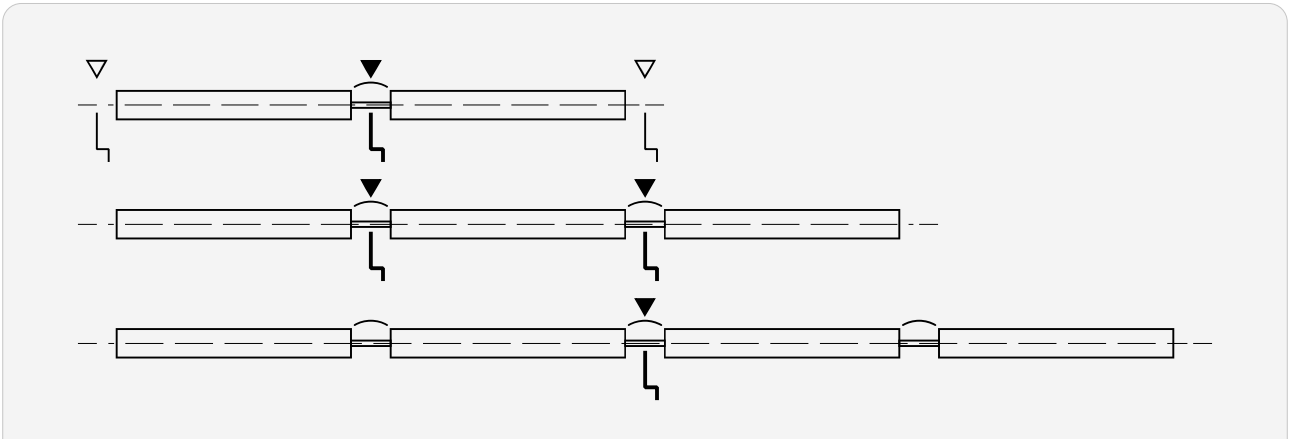


➡ Escotadura en estores acoplados..... 118

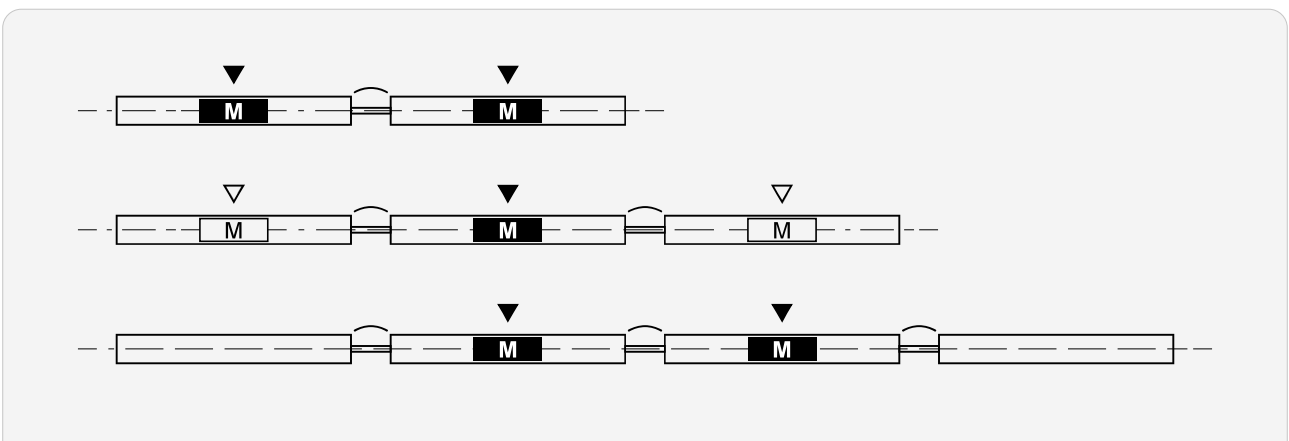
►► Instalaciones acopladas

Posición de accionamiento

Mecanismo



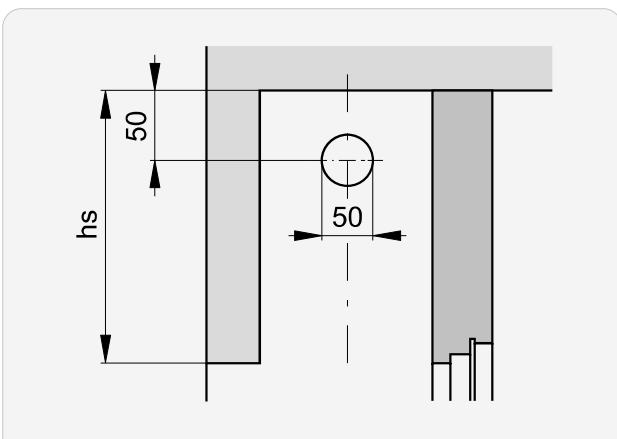
Motor



▼ Posición estándar de accionamiento

▽ Posición alternativo de accionamiento

Escotadura en estores acoplados



Datos motores

Características de rendimiento

Tipo	Fin de carrera		M [Nm]	n [1/min.]	P [W]	I [A]
	Tipo	Número				
Estándar						
Elero						
ES...	06.01		6		110	0.50
	09.01	mecánico	9	26	170	0.75
EO...	20.01		20		190	1.05
ES...	06.51		6		110	0.50
	09.51	mecánico	9	26	170	0.75
EO...	20.51		20		190	1.05
Opción						
Somfy						
SH...	06.01		6		95	0.40
	10.01	mecánico	10	24	110	0.65
	18.01		18		155	1.00
SW...	06.01		6		95	0.40
SI...	10.01	electronico	10	24	110	0.65
	18.01		18		155	1.00
Elero Comfort						
ECM...	06.01		6		115	0.50
	09.01	electronico	9	26	156	0.68
	06.51		3		115	0.50
	09.51	9	156	0.68		
ECB...	06.01		6		115	0.50
	09.01	electronico	9	26	156	0.68
	06.51		3		115	0.50
	09.51	9	156	0.68		
Geiger AIR						
GA...	06.01		6		93	0.40
	06.10	electronico	10	26	135	0.60
	06.20		20		190	0.85

I Corriente consumida

M Torque

n Número de revoluciones

P Potencia absorbida

